



**Technical Manual
Technisches Handbuch
Manuel technique**

ZERO

ENGLISH – DEUTSCH – FRANCAIS

Content – Inhalt – Sommaire

1.	Introduction – Einleitung – Introduction	4
2.	Technical data – Technische Daten – Caractéristiques techniques	5
2.1.	Dimensions – Abmessungen – Dimensions	5
2.2.	Drilling plan – Bohrplan – Plan de perçage	5
2.3.	Type plates – Typenschild – Plaque	6
2.4.	Outlet – Auslauf – Écoulement.....	6
3.	Service – Service – Service	7
3.1.	Preventive Maintenance – Vorbeugende Wartung – Entretien.....	7
3.1.1.	<i>Service interval – Wartungsintervall – Intervalles d’entretien</i>	7
3.1.2.	<i>Maintenance table – Wartungsarbeiten – Table à l’entretien</i>	8
3.1.3.	<i>Lubricants – Schmierstoffe – Lubrifiants</i>	11
3.1.4.	<i>Service kits – Servicekits – Kit de maintenance</i>	12
3.2.	Grinder – Mühlen – Moulins	13
3.2.1.	<i>Open machine – Maschine öffnen – Ouvrir la machine</i>	13
3.2.2.	<i>Block Grinder adjustment – Mühlenverstellung blockieren – Bloquer le réglage de moulins</i>	13
3.2.3.	<i>Change Grinder burrs – Mahlscheiben tauschen – Remplacement des meules</i>	13
3.3.	Brewing unit – Brüheinheit – Bloc d’infusion	15
3.3.1.	<i>Remove the brewing unit – Brüheinheit demontieren – Démontez le bloc d’infusion</i>	15
3.3.2.	<i>Remove the spindle motor – Spindelmotor demontieren – Démontez le moteur de broche</i>	15
3.4.	Milk system – Milchsystem – Système de lait	16
3.4.1.	<i>Adjusting milk temperature – Milchtemperatur einstellen – Réglez la température du lait</i>	16
3.4.2.	<i>Adjusting foam quality – Schaumqualität einstellen – Réglez la qualité de mousse</i>	16
3.5.	Steam pressure – Dampfdruck – Pression vapeur	16
1.1.	Powder module – Pulvermodul – Module Poudre	17
1.2.	Descaling – Entkalkung – Décalcification.....	18
2.	Software – Software – Logiciel.....	20
2.1.	Use of USB – Arbeiten mit USB – Travailler avec USB.....	20
2.2.	Menu tree – Menü-Baum– Arbre Logiciel	20
2.3.	Menu – Menu – Menu	20
	Products Produkte Produits.....	22
	Product setup Produkt Setup Setup Produits.....	24
	Machine setup Maschineneinstellungen Paramétrage machine.....	26
	Date & Time Datum & Uhrzeit Réglage de l’horloge	29
	Cleaning settings Reinigungseinstellung Paramètreage Nettoyage.....	30
	Descaling Entkalkung Décalcification.....	30
	Counters Zähler Compteurs	31
	Diagnostic Diagnose Diagnostic	34
3.	Fault finding.....	37
3.1.	List of errors – Fehlermeldungen – Liste d’erreur	37
3.2.	List of warnings – Warnhinweise – Liste des mises en garde	40

Appendixes – Anhänge – Appendices	45
Legend – Legende – Légende	45
Electric diagrams – Elektroschema – Schéma Electrique	47
Hydraulic diagram – Hydraulikschema – Schéma Hydraulique	50
Menu Tree – Menübaum – Arbre logiciel	53

Document history

Date	Author	Version	Changes
30.01.2014	Veith	Version 1.0	First release
15.09.2014	Veith	1.1	Service-Chapter added
01.05.2015	Veith	2.0	Software version 3.0 with descaling, Renew boiler and keypad sensitivity; grinder blades update; various improvements



1. Introduction – Einleitung – Introduction

This manual is intended to give you additional information to the Egro Zero, which is not in the user manual delivered with the machine. It will be updated on a regularly base. The updates are available in our Customer Support portal www.rancilio.com/Support without further notification.

In this manual only information, which are not part of the user manual, are given.

Diese Anleitung gibt zusätzliche Informationen zur Egro ZERO, welche nicht in der mitgelieferten Bedienungsanleitung enthalten sind. Die Anleitung wird regelmässig überarbeitet. Die Überarbeitungen sind ohne weitere Ankündigung in unserem Kundenportal www.rancilio.com/Support verfügbar.

In diesem Handbuch sind nur Informationen enthalten, die nicht in der Bedienungsanleitung stehen.

Les présentes instructions fournissent des informations supplémentaires sur Egro ZERO qui ne figurent pas dans le mode d'emploi qui accompagne la livraison. Le guide est régulièrement mis à jour. Les révisions sont disponibles sans préavis dans notre boutique en ligne www.rancilio.com/Support.

Ce guide ne contient que des informations qui ne figurent pas dans le mode d'emploi.

2. Technical data – Technische Daten – Caractéristiques techniques

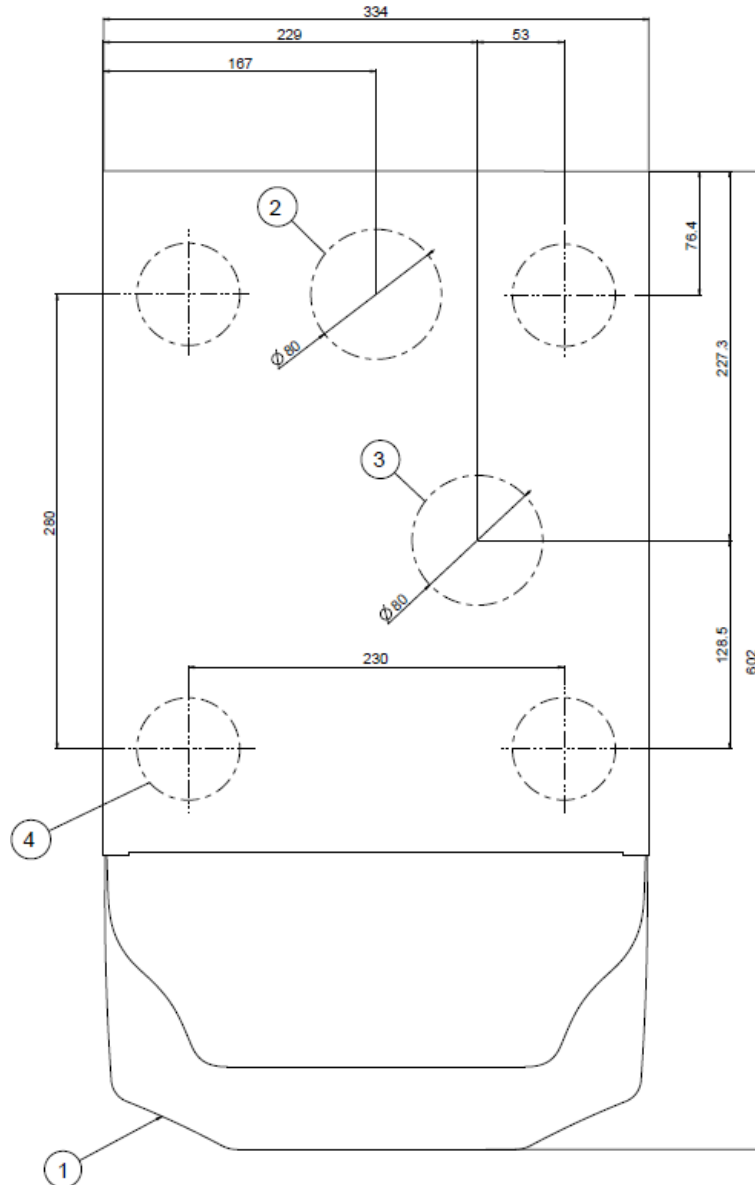
2.1. Dimensions – Abmessungen – Dimensions

The dimensions are given in the manual of the Egro ZERO.

Die Abmessungen sind in der Bedienungsanleitung der Egro ZERO angegeben.

Les dimensions sont indiquées dans le mode d'emploi d'Egro ZERO.

2.2. Drilling plan – Bohrplan – Plan de perçage



1	Machine layout	Maschinenkontur	Plan de masse
2	Hole for pipes and cables	Wasser- und Kabeldurchführung	Passage pour tuyau d'eau et câbles
3	Grounds drawer	Satzabwurf	Tiroir à Marc
4	Machine foot	Maschinenfuss	Pied de machine

2.3. Type plates – Typenschild – Plaque

The type label is on the internal side of the front door in the machine.

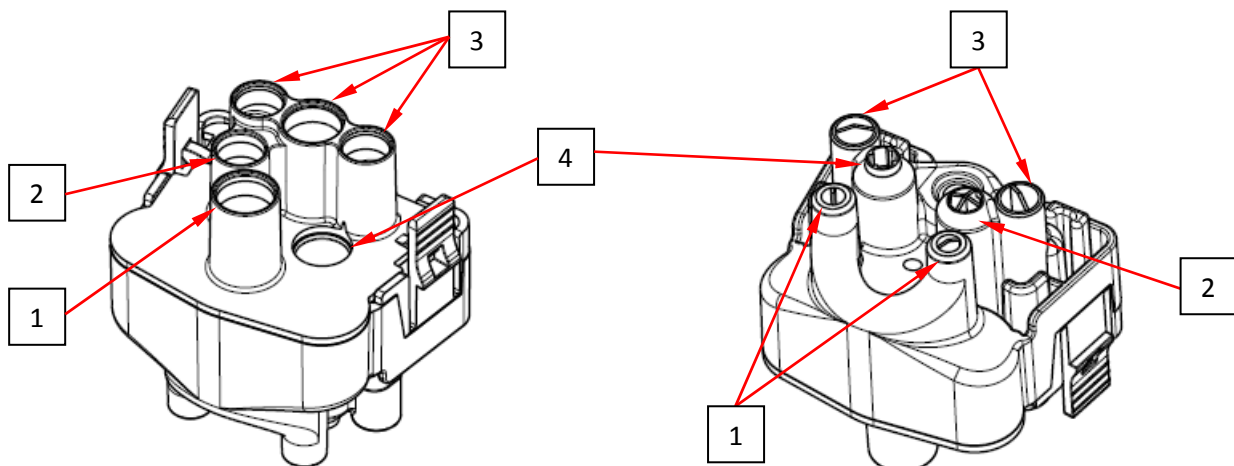
Das Typenschild ist auf der Innenseite der Fronttür in der Maschine angebracht.

La plaque signalétique est située dans la machine, sur la face intérieure de la porte avant.

1		
2	3	4
5		8
6	7	8
9	10	11
12		13

1	Manufacturer <i>Hersteller</i> <i>Fabricant</i>	6	Pin <i>Pin</i> <i>Pin</i>	11	Frequency <i>Frequenz</i> <i>Fréquence</i>
2	Model and version <i>Modell und Version</i> <i>Modèle et version</i>	7	Total absorption <i>Anschlussleistung</i> <i>Absorption totale</i>	12	Conformity marks <i>Konformitätszeichen</i> <i>Marques de conformité</i>
3	Voltage <i>Spannung</i> <i>Tension</i>	8	Motor power <i>Motorleistung</i> <i>Puissance moteur</i>	13	Date of manufacture <i>Produktionsdatum</i> <i>Date de fabrication</i>
4	EC Conformity mark <i>CE-Kennzeichnung</i> <i>Marquage de conformité CE</i>	9	Max. boiler/static pressure <i>Max. Boilerdruck</i> <i>Pression statique max. de la chaudière</i>		
5	Serial number <i>Seriennummer</i> <i>Numéro de série</i>	10	Heating element power <i>Heizkörperleistung</i> <i>Puissance de l'élément chauffant</i>		

2.4. Outlet – Auslauf – Écoulement



1	Coffee	<i>Kaffee</i>	<i>Cafe</i>
2	Hot Water	<i>Heisswasser</i>	<i>Eau chaude</i>
3	Milk/Milk foam	<i>Milch/Milchschaum</i>	<i>Lait/Mousse de lait</i>
4	Powder product	<i>Pulverprodukt</i>	<i>Produit poudre</i>

3. Service – Service – Service

3.1. Preventive Maintenance – Vorbeugende Wartung – Entretien

Preventive maintenance ensures a continuous quality of products and reduces unscheduled breakdowns. During preventive maintenance service will be done and necessary spare parts will be exchanged.

The bases for preventing maintenance are kits with all necessary parts. They are available as “Service kit” and “Extension kit”.

The number of brewing cycles and/or the predefined time drives the preventive maintenance. Reaching the number of cycles or the time, the coffee machine indicates the message "Perform the preventive maintenance".

We recommend adjusting the maximum brewing cycles to 40'000 cycles and the time to 1 year.

The brewing cycles depend on various criteria as regularity of brewing and cleanings, composition of water, cleaning product, climatic conditions, etc.

In case of unfavourable conditions adjust the number of brewing cycles.

Die vorbeugende Wartung gewährleistet eine gleichbleibende Qualität der Produkte und reduziert Ausfälle der Kaffeemaschine. Im Rahmen der vorbeugenden Wartung werden empfohlene Arbeiten durchgeführt und vorgeschriebene Verschleiss- und Ersatzteile ausgetauscht.

Als Grundlage für die vorbeugende Wartung dienen Kits, die die benötigten Teile beinhalten. Diese sind als „Servicekit“ und „Erweiterungskit“ erhältlich.

Die vorbeugende Wartung wird über die Anzahl der Brühzyklen und/oder über die Zeit gesteuert. Bei Erreichen der eingestellten Zykluszahl oder Zeit wird die Meldung „Wartung durchführen“ angezeigt.

Wir empfehlen die Anzahl der maximalen Brühzyklen auf 40'000 Zyklen und die Zeit auf 1 Jahr einzustellen. Die Wartungszyklen sind abhängig von verschiedenen Kriterien wie regelmässige Bezüge und Reinigungen, Zusammensetzung des Wassers, Reinigungsmittel, klimatische Bedingungen, etc.

Bei ungünstigen Rahmenbedingungen empfehlen wir die Brühzyklen anzupassen.

Un entretien préventif garantit une qualité constante des produits et réduit les pannes de la machine à café. Les travaux recommandés sont effectués au cours de l'entretien préventif et les pièces usées ou de rechange sont remplacées.

Des kits contenant les pièces nécessaires sont prévus pour l'entretien préventif. Ils sont disponibles sous forme de «Service kit» et «Extension kit».

L'entretien préventif est commandé par le nombre de cycles d'infusion et/ou la durée prédéfinie. Quand le nombre de cycles est atteint ou la durée écoulée, le message «Effectuer un entretien préventif» s'affiche.

Nous recommandons de régler le nombre de cycles d'infusion sur 40'000 et sur une durée d'1 an.

Les cycles d'entretien dépendent de divers critères, comme p. ex. une utilisation et un nettoyage réguliers, la composition de l'eau, les produits de nettoyage, les conditions climatiques, etc.

Dans des conditions défavorables, nous recommandons d'adapter les cycles d'infusion.

3.1.1. Service interval – Wartungsintervall – Intervalle d'entretien

Cycles Zyklen Cykles	40'000	80'000	120'000	160'000	200'000
Time Zeit Temps	1 Year / Jahr / An	2 Years / Jahre / Ans	3 Years / Jahre / Ans	4 Years / Jahre / Ans	5 Years / Jahre / Ans
	Service kit	Service kit	Service kit & Extension kit	Service kit	Service kit

3.1.2. Maintenance table – Wartungsarbeiten – Table à l'entretien

Assembly Baugruppe Module	Description Beschreibung Description	Control & Clean Kontrolle & Reinigung Contrôler & Nettoyage	Lubricate * Fetten Graisser	Replace Ersetzen Remplacer	No – Nr – No **
Service kit					
Housing Gehäuse Carrosserie	Cover – Abdeckungen – Couvercle	•			
	Bean hopper – Bohnenbehälter – Trémie a grains	•			
	Grounds drawer – Satzbehälter – Tiroir à Marc	•			
	O-Ring for drip tray – O-Ring zu Tropfschale – Joint torique pour égouttoir		•(2)	•	03
Spouts Ausläufe Beccs	Outlet – Auslauf – Écoulement	•		With milk	13-14
	Powder tube – Pulverrohr – Tube du poudre	•			
	O-ring for coffee outlet – O-Ring Kaffeeauslauf – Joint torique pour écoulement du café		•(3)	•	02
	O-Ring for hot water outlet – O-Ring Heisswasserauslauf – Joint torique pour écoulement d'eau chaude		•(3)	•	01
Brewing unit Brüheinheit Bloc d'infusion	Brewing chamber – Brüheinheit – Bloc d'infusion	•			
	Coffee funnel – Kaffeetrichter – Trémie café	•			
	Coffee grounds ejector – Kaffeerauswerfer – Éjecteur café	•			
Upper piston Oberer Kolben Piston supérieur	Spindle – Spindel – Fuseau	•	•(1)		
	Piston – Kolben – Piston	•			
	Reed contact – Reedkontakt – Contact à lames souples	•			
	Brewing sieve – Brühsieb – Tamis d'infusion	•			
	Turcon gasket – Turcon Dichtung – Joint Turcon			•	11
	O-ring – O-Ring – Joint torique			•	05
	Threaded male nipple – Einschraubnippel - Raccord fileté			•	10
Lower piston Unterer Kolben Piston inférieur	Piston – Kolben – Piston	•			
	Reed contact – Reedkontakt – Contact à lames souples	•			
	Brewing sieve – Brühsieb – Tamis d'infusion	•			
	Spindle – Spindel - Fuseau		•(1)		
	O-Ring for piston – O-Ring zu Kolben – Joint torique pour piston		•(3)	•	06
	Turcon gasket – Turcon Dichtung – Joint Turcon			•	11
	O-ring – O-Ring – Joint torique			•	05
Threaded male nipple – Einschraubnippel - Raccord fileté			•	10	

Assembly <i>Baugruppe</i> <i>Module</i>	Description <i>Beschreibung</i> <i>Description</i>	Control & Clean <i>Kontrolle & Reinigung</i> <i>Contrôler & Nettoyage</i>	Lubricate * <i>Fetten</i> <i>Graisser</i>	Replace <i>Ersetzen</i> <i>Remplacer</i>	No – Nr – No **
Coffee boiler <i>Kaffeeboiler</i> <i>Chaudière de café</i>	Boiler – Boiler – Chaudière	•			
	Valve – Ventil – Soupape	•			
	Non return valve – Rückschlagventil – Clapet de retenu	•			
	O-Ring for valve sleeve – O-Ring zu Ventilhülse – Joint torique pour douille de soupape		•(2)	•	04
	Plunger for valve 3/2 – Ventilanker – Ancres soupapes			•	08
	Plunger for valve 2/2 – Ventilanker – Ancres soupapes			•	07
	Pressure relief valve – Sicherheitsventil – Soupape de securite			•	09
	Threaded male connector – Einschraubverbindung – Raccords mâles filetés			•	15
Steam boiler <i>Dampfboiler</i> <i>Chaudière à vapeur</i>	Boiler – Boiler – chaudière	•			
	Level sensor – Niveausensor – Capteur de niveau	•			
	Pressure sensor – Drucksensor – Capteur de pression	•			
	Valve – Ventil - Soupape	•			
	O-ring for valve sleeve – O-Ring zu Ventilhülse – Joint torique pour douille de soupape		•(2)	•	04
	Plunger for valve 2/2 – Ventilanker – Ancres soupapes			•	107
	Threaded male connector – Einschraubverbindung – Raccords mâles filetés			•	15
	Plunger for valve 3/2 – Ventilanker – Ancres soupapes			•	08
Grinder <i>Mühlen</i> <i>Moulins</i>	Grinder – Mühle – Moulin	•			
	Grinder burrs – Mahlscheiben - Meules	•		800-1000 kg	
	Drive belt – Antriebsriemen – Courroie	•			
Water inlet system	Valves – Ventile – Soupapes	•			
	Flowmeter – Flowmeter – Debitmetre	•			
Milk system <i>Milchsystem</i> <i>Système du lait</i>	O-ring for air connection – O-Ring zu Luftanschluss – Joint torique pour connexion air			•	01
	Tubes – Leitungen – Tubes	•		2 Years	
	Air pump – Luftpumpe – Pompe d’air	•			
	Check valve – Rückschlagventil – Clapet de retenu	•			
	O-ring for valve sleeve – O-Ring zu Ventilhülse – Joint torique pour douille de soupape		•(2)	•	04
	Plunger for valve 2/2 – Ventilanker – Ancres soupapes			•	07
	O-ring for steam connection – O-Ring zu Dampfanschluss – Joint torique pour connexion vapeur		•	•	02
	Steam injector – Dampfanschluss – Connexion vapeur	•		2 Years	
Milk injector – Milchanschluss – Connexion lait		•	•	12	

Assembly <i>Baugruppe</i> <i>Module</i>	Description <i>Beschreibung</i> <i>Description</i>	Control & Clean <i>Kontrolle & Reinigung</i> <i>Contrôler & Nettoyage</i>	Lubricate * <i>Fetten</i> <i>Graisser</i>	Replace <i>Ersetzen</i> <i>Remplacer</i>	No – Nr – No **
Extension kit					
Upper piston <i>Oberer Kolben</i> <i>Piston supérieur</i>	Brewing sieve – Brühsieb – Tamis d’infusion			•	16
Lower piston <i>Unterer Kolben</i> <i>Piston inférieure</i>	Brewing sieve – Brühsieb – Tamis d’infusion			•	16
Coffee boiler <i>Kaffeboiler</i> <i>Chaudière de café</i>	Non return valve – Rückschlagventil – Clapet de retenu			•	17
Steam boiler <i>Dampfboiler</i> <i>Chaudière à vapeur</i>	Pressure relief valve – Druckreduzierventil – Soupape de détente			•	18

* see lubricant table – siehe Schmierstofftabelle – voir tableau des lubrifiants **3.1.3**

** see service kit table – siehe Tabelle Servicekits – voir tableau des Service kits **3.1.4**

3.1.3. Lubricants – Schmierstoffe – Lubrifiants

The lubricant table informs which lubricant has to be used according the application. The use of not specified lubricants can shorten the lifetime extremely.

Die Schmierstofftabelle zeigt, welcher Schmierstoff für die jeweilige Anwendung verwendet werden muss. Die Verwendung von nicht aufgeführten Schmierstoffen kann die Lebensdauer massiv verkürzen.

Le tableau des lubrifiants indique quel lubrifiant doit être utilisé en fonction de l'application. L'utilisation de lubrifiants non spécifiés peut réduire considérablement la durée de vie de la machine.

No Nr. No.	Description Beschreibung Description	Type Bezeichnung Type	ID	Thermal Range Temperaturbereich Gamme de température	Area of Application Einsatzbereich Secteur d'opération
1	High performance lubricant Hochleistungsschmierstoff Lubrifiant à fort rendement	Berulub FG-H 2 SL	059246	-45 - +160°C	All connections: Boiler fittings, tea- and steam wand, piston motors Used for connections and mechanical moving parts <i>Alle Verbindungen:</i> <i>Boilerverschraubungen, Tee und</i> <i>Dampfauslauf, Gewindespindel</i> <i>Wird für Verbindungen und sich</i> <i>bewegende mechanische Teile benutzt</i> <i>Tous les connecteurs:</i> <i>Raccords chaudière, bec du the et</i> <i>vapeur, moteur des pistons</i> <i>Utilisation pour raccords et pièces</i> <i>mécaniques mobiles</i>
2	High performance lubricant Hochleistungsschmierstoff Lubrifiant à fort rendement	Berulub SIHAF 2	059247	-45 -+160°C	For all rubber seals like: NBR, EPDM, Viton Not applicable for Silicon O-Ring! <i>Für alle gummiartigen Dichtungen aus:</i> <i>NBR, EPDM, Viton</i> <i>Ungeeignet für Silikon O-Ringe</i> <i>Pour tous les articles en caoutchouc</i> <i>comme:</i> <i>NBR, EPDM, Viton</i> <i>Impropre pour Silicone joints torique</i>
3	Synth. Assembly Grease Vollsynth. Montagefett Grais pour l'assemblage synthétique	Klübersynth UH1 64-2403	054567	-30 - +140°C	Piston O-Rings Do not use with EPDM rubbers! <i>Brühkolben O-Ringe</i> <i>Nicht bei EPDM Kautschuk verwenden</i> <i>Joint torique pour piston inferieur</i> <i>Ne pas utiliser pour EPDM- caoutchouc</i>

3.1.4. Service kits – Servicekits – Kit de maintenance

The service kits are listed below with their ID-number and the content of the kits. The content can change based on technical improvements.

Die Servicekits sind unten mit ihrer ID-Nummer und dem Inhalt aufgeführt. Der Inhalt kann aufgrund von technischen Verbesserungen abweichen.

Les kits de maintenance sont énumérés ci-dessous avec leur numéro ID et le contenu. Le contenu peut varier en fonction du progrès technique.

No Nr. No.	Description Beschreibung Description	Dimension Grösse Dimension	10701083	10701084	10701085
			Service kit Pure Coffee	Service kit steam/Milk	Extension kit
01	O-Ring – O-Ring – Joint torique	Ø 6.75 x 1.78 mm	1	2	
02	O-Ring – O-Ring – Joint torique	Ø 8.73 x 1.78 mm	1	2	
03	O-Ring – O-Ring – Joint torique	Ø 12.42 x 1.78 mm	2	2	
04	O-Ring – O-Ring – Joint torique	Ø 17.17 x 1.78 mm	2	5	
05	O-Ring – O-Ring – Joint torique	Ø 31.35 x 3.53 mm	2	2	
06	O-Ring – O-Ring – Joint torique	Ø 36.09 x 3.53 mm	1	1	
07	Plunger 2/2 way – Anker 2/2 Wege – Ancre 2/2 distributeur	T30	1	3	
08	Plunger 3/2 way – Anker 3/2 Wege – Ancre 3/2 distributeur	T30	1	2	
09	Pressure relief valve – Druckreduzierventil – Soupape de détente	12 bar	1	1	
10	Threaded male nipple – Einschraubnippel – Raccord fileté	4mm x M5	2	2	
11	Turcon gasket – Turcon Dichtung – Joint Turcon	Ø 39 x 44 x 4.2 mm	2	2	
12	Milk injector			1	
13	Outlet lower part – Auslauf unterer Teil – Écoulement part inférieure			1	
14	Outlet upper part – Auslauf oberer Teil – Écoulement part supérieure			1	
15	Threaded male connector – Einschraubverbindung – Raccords mâles filetés	90° 4 mm x G1/8		2	
16	Brewing sieve – Brühsieb – Tamis d'infusion	Ø 40 mm			2
17	Check valve – Rückschlagventil – Clapet de retenu	G1/8" x 35			1
18	Pressure relief valve – Druckreduzierventil – Soupape de détente	3 bar			1

3.2. Grinder – Mühlen – Moulins

3.2.1. Open machine – Maschine öffnen – Ouvrir la machine

Open front panel, loose screws on the internal protection panel.

To remove side panels: Loose screws in the top cover plate. Then pull side panels upwards and remove.

Maschinenfront öffnen und Schrauben der internen Schutzverkleidung lösen.

Seitenwände entfernen: Schrauben auf Abdeckung lösen. Dann Seitenwände nach oben ziehen und entfernen

Ouvrir la partie frontale de la machine et desserrer les vis de la plaque de protection interne.

Retirer les panneaux latéraux: desserrer les vis sur le couvercle. Puis retirer les panneaux individuellement par le haut.

3.2.2. Block Grinder adjustment – Mühlenverstellung blockieren – Bloquer le réglage de moulins

To block the grinder adjustment, make first the grinder adjustment and then remove the drive shaft of the grinder adjustment at the grinder inside the machine.

Um die Mühlenverstellung zu blockieren, zuerst die Mühle einstellen; dann die Welle der Mühlenverstellung im Innern der Maschine an der Mühle abziehen.

Pour bloquer le réglage du moulin, régler d'abord le moulin ; puis retirer l'arbre de transmission du réglage du moulin fixé sur le moulin à l'intérieur de la machine.

3.2.3. Change Grinder burrs – Mahlscheiben tauschen – Remplacement des meules

A counter for the coffee is integrated in the software, which we recommend to set to 1000 kg. As soon as the amount is reached a message will inform to replace the burrs. The burrs should be replaced as well, when the grinding time becomes noticeably longer or the grind becomes irregular.

- Close the bean hopper and grind the beans still in the grinder
- Switch off the machine
- Remove the bean hopper and the top plate
- Unscrew the coffee outlet and remove it carefully
- Screw out both screws on the housing of the upper burr holder
- Unscrew the screws and remove the burrs from the burr-holder:
- Carefully clean the burr supports, the burr-holder thread and its housing;
- Position the new burrs in their holders and block them firmly in place.
The upper burr has indicated on the backside the number 101608 and the word "fixed", the lower burr has the indication "L0.2" as visible in the pictures below
- Reassemble the machine, performing the previous steps in reverse.
- Switch on the machine
- Calibrate the new burrs.

Ein Zähler für die gemahlene Kaffeemenge ist in der Software integriert, wir empfehlen den Zähler auf 1000 kg einzustellen. Ist die Menge erreicht, erscheint eine Meldung, dass die Mahlscheiben auszuwechseln sind.

Auch wenn der Mahlvorgang ungewöhnlich lange dauert oder das Mahlergebnis unregelmässig ausfällt, sind die Mahlscheiben zu wechseln.

- Bohnenbehälter verschliessen und die Bohnen die noch in der Mühle sind mahlen
- Maschine ausschalten
- Bohnenbehälter und Gehäusedeckel abnehmen
- Kaffeeauswurf abschrauben und vorsichtig entfernen
- Die beiden Schrauben aus dem Gehäuse des oberen Mahlscheibenhalters entfernen.
- Schrauben lösen und Mahlscheiben aus der Halterung nehmen.
- Auflageflächen der Mahlscheiben sowie Gewinde und Sitz des Mahlscheibenhalters sorgfältig reinigen.
- Die neuen Mahlscheiben in die entsprechenden Halterungen einsetzen und fixieren.

Die obere Mahlscheibe ist auf der Rückseite mit der Nummer 101608 und dem Wort „fixed“ markiert, die untere Mahlscheibe hat die Beschriftung „L0.2“. siehe Bilder unten

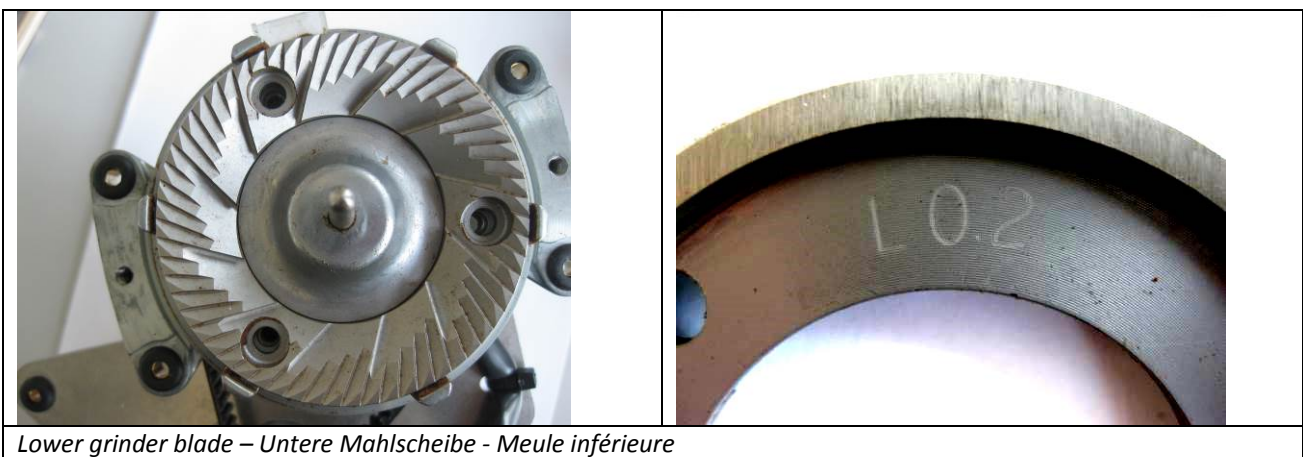
- Alle Teile in umgekehrter Reihenfolge wieder montieren.
- Maschine einschalten
- Die neuen Mahlscheiben einstellen.

Un compteur pour la quantité de café moulu est contenu dans le logiciel. Nous recommandons de régler le compteur sur 1000 kg. Dès que la quantité est atteinte, un message s'affiche en indiquant que les meules doivent être remplacées. Remplacer les meules également quand la durée de la mouture est inhabituellement longue ou si le résultat est irrégulier.

- Fermer la trémie à grains et moudre les grains qui se trouvent encore dans le moulin
- Éteindre la machine
- Retirer la trémie à grains et le couvercle du boîtier
- Dévisser et retirer précautionneusement l'unité d'éjection du café.
- Retirer les deux vis du boîtier du porte-meules supérieur.
- Dévisser les vis et démonter les meules du support porte-meules :
- Nettoyer soigneusement les plans d'appui des meules, le filetage du porte-meules et le siège.

La meule supérieure comporte au dos le numéro 101608 et le mot « fixed », tandis que la meule inférieure porte l'inscription « L0.2 ». Cf. illustrations ci-dessous.

- Placer les nouvelles meules dans leurs supports et les bloquer fermement ;
- Remonter le tout en procédant dans l'ordre inverse.
- Mise la machine en marche
- Procéder au réglage des nouvelles meules.



3.3. Brewing unit – Brüheinheit – Bloc d’infusion

3.3.1. Remove the brewing unit – Brüheinheit demontieren – Démonter le bloc d’infusion

Switch off the machine; disconnect the cables and the pipes from the pistons; unscrew fastening screws and disassemble the brewing unit.

Maschine ausschalten, Kabel ausstecken und Schläuche an den Kolben lösen, Befestigungsschrauben lösen und Brüheinheit demontieren.

Éteindre la machine, déconnecter les câbles et les tuyaux au niveau des pistons. Desserrer les vis de fixation et démonter le bloc d’infusion.

3.3.2. Remove the spindle motor – Spindelmotor demontieren – Démonter le moteur de broche

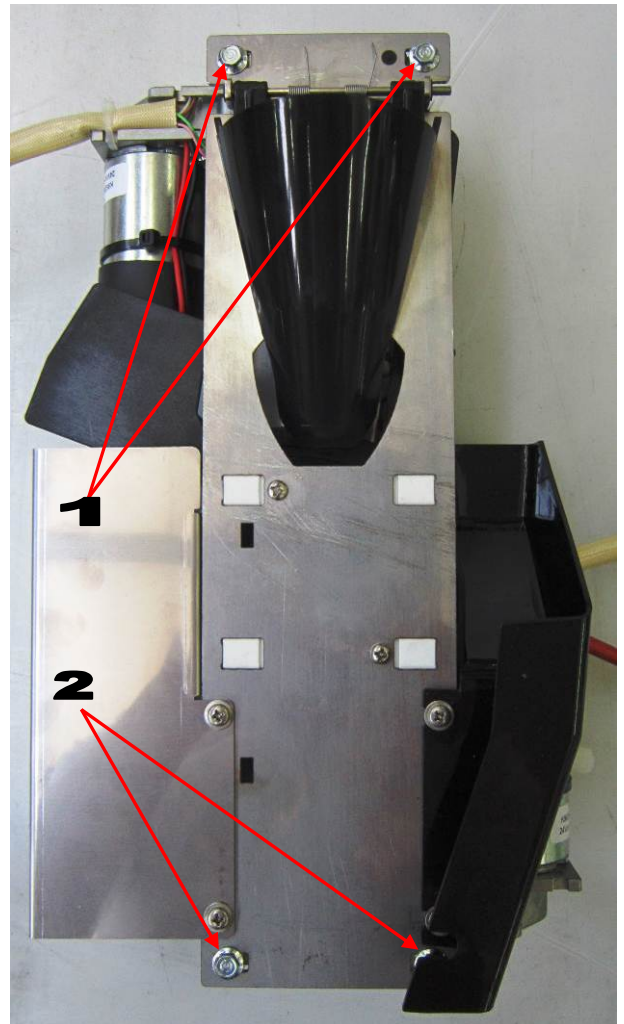
To remove the spindle motors, the four fixing screws at the top (1) or below (2) must be removed. Lift out spindle motor assembly.

SUGGESTION: always disassemble and reassemble one spindle motor per time.

Um die Spindelmotoren auszubauen, müssen die vier Schrauben oben (1) oder unten (2) entfernt werden. Anschliessend die Baugruppe des Spindelmotors herausziehen. EMPFEHLUNG: Immer nur einen Spindelmotor zerlegen und wieder zusammenbauen

Pour démonter les moteurs de broche, retirer les quatres vis en haut (1) ou en bas (2). Retirer ensuite l’unité du moteur de broche.

RECOMMANDATION : Ne démonter toujours qu’un moteur de broches à la fois et le remonter



3.4. Milk system – Milchsysteem – Système de lait

The values of the Quick-Milk are the default values we recommend.

Die Werte für Quick Milk sind die Defaultwerte, die wir empfehlen.

Les valeurs indiquées pour Quick Milk sont les valeurs par défaut que nous recommandons.

3.4.1. Adjusting milk temperature – Milchtemperatur einstellen – Réglez la température du lait

The milk temperature will be adjusted through the flow. If the requested temperature is not reached, different size of restrictors can be used through the restriction holder positioned on the milk suction pipe.

Restrictors are available in Ø 1.1 – 2.0mm

Die Milchtemperatur wird über die Durchflussmenge geregelt. Wird die gewünschte Temperatur nicht erreicht, können Blenden verwendet werden, die im Blendenhalter der Saugleitung platziert werden.

Blenden sind mit Ø 1.1 - 2.0 mm erhältlich

La température du lait est réglée par la quantité de flux. Si la température souhaitée n'est pas atteinte, des restricteurs, fixés dans les supports de restricteurs du tuyau d'aspiration, peuvent être utilisés.

Restricteurs sont disponibles avec Ø 1.1 - 2.0 mm

3.4.2. Adjusting foam quality – Schaumqualität einstellen – Réglez la qualité de mousse

Foam structure	Quick Milk
Fine	30
Medium	40
Big	50

The foam quality is adjusted by speed in % of the air pump. Too hot milk cause bad foam quality!

Die Schaumqualität wird über die Geschwindigkeit der Luftpumpe (in %) eingestellt. Zu heisse Milch führt zu schlechter Schaumqualität.

La qualité de la mousse se règle par la vitesse de la pompe à air (en %). Du lait trop chaud entraîne une mauvaise qualité de mousse.

3.5. Steam pressure – Dampfdruck – Pression vapeur

The recommended steam pressure for a machine containing a steam boiler is 1.8 bar.

Der empfohlene Dampfdruck bei Maschinen mit Dampfboiler ist 1.8 bar.

La pression de vapeur recommandée sur les machines équipées d'un chauffe-vapeur est de 1,8 bar.

3.7. Descaling – Entkalkung – Décalcification

The descaling of the Egro ZERO with tank is described in the user manual.

For the Egro ZERO with connection to the water mains the descaling has to be done by the service technician.

The descaling can only be done in the technician menu and the technician will be guided by software messages through the descaling process.

Please be sure to disconnect the machine from the water mains before starting the descaling and not to reconnect before the end of the descaling.

Be careful with the descaling solution. Follow the instruction on the package!

- Close the main tap
- Disconnect the water tube from the mains
- Take tube out of milk container
- Prepare the descaling solution in a container
- Put the water tube in the container with the descaling solution
- Start “Descaling” – Follow the information on the display
- Place a receptacle (~3.5 l) under the outlet
- When prompted, remove and empty receptacle
- Clean container and fill with fresh water
- Start “Rinsing” by confirmation
- Confirm the end of descaling with ENTER
- Clean machine with a cloth
- Connect the water tube to the mains
- Open the main water tap

Die Entkalkung der Egro ZERO mit Tank ist in der Bedienungsanleitung beschrieben.

Bei der Egro ZERO mit Anschluss an das Wasserversorgungsnetz muss die Entkalkung vom Servicetechniker durchgeführt werden. Die Entkalkung kann nur im Techniker-Menu gemacht werden und der Techniker wird mit Displaymeldungen durch den Entkalkungsprozess geführt.

Stellen sie unbedingt sicher, dass die Maschine vor dem Entkalken vom Wassernetz getrennt ist und nicht vor Beendigung der Entkalkung wieder angeschlossen wird.

Vorsicht im Umgang mit der Entkalkerlösung. Angaben auf der Verpackung beachten!

- Wasserhahn schliessen
- Wasserzufuhr vom Netz trennen
- Ansaugschlauch aus Milchbehälter entfernen
- Entkalkerlösung in einem Gefäss zubereiten
- Wasserschlauch in den Gefäss mit Entkalkerlösung platzieren
- “Entkalken” starten, Hinweise im Display beachten
- Behälter (~3.5 l) unter den Auslauf oder die Dampfzange (wenn vorhanden) stellen
- Wenn angezeigt, Behälter entnehmen und leeren
- Behälter reinigen und mit Frischwasser füllen
- « Spülen » durch Bestätigung starten
- Beenden der Entkalkung mit Enter bestätigen
- Maschine abreiben
- Wasserzufuhr wieder anschliessen
- Wasserhahn öffnen



La décalcification de l'Egro ZERO à réservoir est décrite dans le mode d'emploi.

Lorsque l'Egro ZERO est branchée sur le réseau de distribution d'eau, la décalcification doit être effectuée par le technicien d'entretien. La décalcification ne peut être lancée que dans le menu technicien. Les messages affichés à l'écran guident le technicien tout au long de l'opération.

Avant de procéder à la décalcification, assurez-vous que l'alimentation en eau est bien coupée et que la machine ne pourra pas être rebranchée sur le réseau de distribution d'eau avant l'achèvement de la décalcification.

Attention lors de l'utilisation du produit détartrant. Observez les consignes indiquées sur l'emballage.

- *Fermer le robinet d'eau.*
- *Couper l'alimentation en eau.*
- *Retirer le flexible d'aspiration du compartiment à lait.*
- *Préparer le produit détartrant dans un récipient.*
- *Placer le flexible d'eau dans le récipient contenant le produit détartrant.*
- *Lancer la « décalcification » et suivre les instructions à l'écran.*
- *Placer un récipient (~3,5 l) sous l'écoulement ou la lance vapeur (le cas échéant).*
- *Retirer le récipient et le vider si cette instruction apparaît à l'écran.*
- *Nettoyer le récipient et le remplir d'eau fraîche.*
- *Lancer le « rinçage » en appuyant sur confirmation.*
- *Confirmer la fin de la décalcification en appuyant sur « Enter ».*
- *Essuyer la machine.*
- *Rebrancher l'alimentation en eau.*
- *Ouvrir le robinet d'eau.*

4. Software – Software – Logiciel

4.1. Use of USB – Arbeiten mit USB – Travailler avec USB

Egro ZERO offers the possibility to use a USB-drive for updates and backups. Data to upload must be saved on the root directory of the USB-drive.

The functions available with a USB-drive are self explaining and will not be described in detail. As soon as the USB-drive is connected to the machine, follow the instructions on the display.

Die Egro ZERO bietet die Möglichkeit einen USB-Stick für Updates und Sicherungskopien zu verwenden. Zu kopierende Daten müssen im Basisverzeichnis gespeichert sein.

Die Funktionen, die mit dem USB-Stick zur Verfügung stehen, sind selbsterklärend und werden nicht weiter beschrieben. Sobald der USB-Stick angeschlossen wird, den Hinweisen auf der Anzeige folgen.

L'Egro ZERO offre la possibilité d'utiliser une clé USB pour les mises à jour et sauvegardes. Les données à copier doivent se trouver au premier plan.

Les fonctions disponibles avec la clé USB se comprennent d'elles-mêmes et ne sont pas décrites plus en détail. Dès que la clé USB est connectée, suivre les indications sur l'écran.

4.2. Menu tree – Menü-Baum– Arbre Logiciel

The menu tree as on overview of the software is available in the appendix.

Der Menübaum ist als Übersicht der Software im Anhang verfügbar.

L'arborescence du menu est disponible sous forme de vue d'ensemble du logiciel en annexe.

4.3. Menu – Menu – Menu

Settings are password protected (Technician Password: 1849)

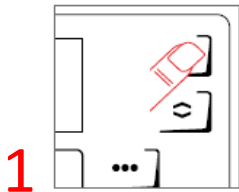
Einstellungen sind Passwort geschützt (Techniker Passwort: 1849)

Les réglages sont protégés par un mot de passe (Mot de passe technicien: 1849)

Depending on the configuration different settings are available

Je nach Konfiguration stehen unterschiedliche Einstellungen zur Verfügung

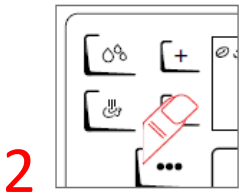
En fonction de la configuration, différents réglages sont possibles



Access menu - Press ON/OFF-button for 5 sec

Menü öffnen - EIN/AUS-Taste 5 sek betätigen

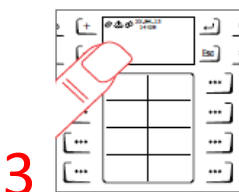
Ouvrir le menu Appuyer pendant 5 sec. sur le bouton Marche/Arrêt



Activate <Technician menu>

<Techniker Menü> öffnen

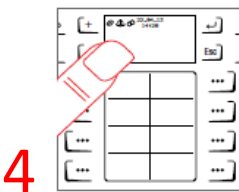
Activer le <menu technicien>



Type in password (4 digits) with buttons + / -, confirm each digit with ENTER

Passwort (4 Ziffern) mit Tasten + / - eingeben, jede Ziffer mit ENTER bestätigen

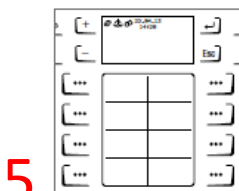
Saisir le mot de passe (4 chiffres) à l'aide des touches + / -, confirmer chaque chiffre avec la touche ENTER



Select setting with buttons + / -

Einstellung mit Tasten + / - auswählen

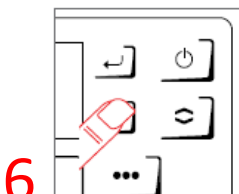
Effectuer la sélection à l'aide des touches + / -



Modify and store settings

Einstellungen vornehmen und sichern

Procéder au paramétrage et enregistrer



Leave menu

Menü verlassen

Quitter le menu

Products

Produkte

Produits

Type	Beverage type: Filters the product parameters
Typ	Getränke Typ: Filtert die Produktparameter
Type	Type de boisson: filtre les paramètres du produit
Sequence	Selection if which sequence the product components will be delivered
Reihenfolge	Auswahl, in welcher Reihenfolge die Produktzutaten zubereitet werden
Séquence	Sélection de l'ordre dans lequel les ingrédients des produits sont cuits
Grams	Ground coffee dose
Gramm	Kaffeemahlmenge
Grammes	Quantité de café à moudre
Grinder	Left, right or both grinders or manual for decaf chute
Mühle	Linke, rechte oder beide Mühlen oder Handeinwurf
Moulin	Moulin gauche, droit, ou les deux ou chute décaféiné
Impulses	No. of flowmeter pulses - will be set with dosing function
Impulse	Anzahl Flowmeterimpulse - wird mit Dosierfunktion eingestellt
Impulse	No. d'impulsions du débitmètre - est réglé par la fonction de dosage
Pre-Infusion	Preinfusion in four levels
Pre-Infusion	Vorbrüfung mit vier Einstellungen
Pre-Infusion	Pré-infusion avec quatre options possibles
Pressure	Three levels of tamping pressures
Pressung	Drei verschiedene Anpressstufen
Compression	Trois options de tassage possibles
Bypass	No. of flowmeter pulses - optional
Bypass	Anzahl Flowmeterimpulse – Option
Bypass	Nombre d'impulsions du débitmètre – en option
Bypass first	Selection if bypass will deliver first
Bypass zuerst	Auswahl, ob Bypass zuerst liefert
Bypass d'abord	Décider du fonctionnement préalable du bypass
Coffee delay	Coffee delay in seconds after milk delivery is done (only available if coffee is the second product in a Coffee&Milk product)
Kaffeeverzögerung	Kaffeeverzögerung in Sekunden nachdem die Milch geliefert wurde (nur bei Kaffee&Milchprodukten, wenn Kaffee das zweite Produkt ist)
Retard café	Retard café en secondes après arrivée du lait (uniquement pour les produits café&lait quand le café est le second produit).
Quantity	Hot water quantity entered in number of pulses
Menge	Heisswassermenge, wird mit Anzahl Impulsen eingegeben
Quantité	Quantité d'eau chaude, paramétrable en nombre d'impulsions
Milk quantity	Milk quantity entered in seconds for delivering time
Milchmenge	Milchmenge, wird in Sekunden für Förderzeit eingegeben
Quantité de lait	Quantité de lait paramétrée en secondes pour le temps de pompage
Milk foam	% of foaming milk. 0% = hot milk, 50% first hot milk then milk foam, 100% = milk foam
Milchschaum	% geschäumte Milch, 0% = heisse Milch, 50% zuerst heisse Milch dann Milchschaum, 100 % = Milchschaum
Mousse de lait	% de mousse de lait, 0% = lait chaud, 50% de lait chaud d'abord puis mousse de lait, 100% = mousse de lait
Foam texture	Three level of foam mixture quality
Schaumstruktur	Drei verschiedene Qualitäten der Schaumstruktur
Texture mousse	Trois textures de mousses différentes
Water amount	Volume of powder beverage in the cup
Wassermenge	Volumen eines Pulvergetränks in der Tasse
Quantité d'eau	Volume de boisson poudre dans la tasse
First powder	Selection if right or left powder is first delivered
Erstes Pulver	Auswahl, ob linkes oder rechtes Pulver zuerst gefördert wird
Première poudre	Sélection de la poudre de gauche ou de droite à distribuer en premier

Products

Produkte

Produits

Left powder amount <i>Linke Pulvermenge</i> <i>Quantité poudre gauche</i>	Dosing amount of the left powder <i>Dosiermenge des linken Pulver</i> <i>Quantité de la poudre de gauche</i>	
Right powder amount <i>Rechte Pulvermenge</i> <i>Quantité poudre droite</i>	Dosing amount of the right powder <i>Dosiermenge des rechten Pulver</i> <i>Quantité de la poudre de droite</i>	
Product count <i>Produktzähler</i> <i>Compteur produit</i>	Number of counted products <i>Anzahl der gezählten Produkte</i> <i>No. des produits comptent</i>	
Brewing cycles <i>Brühzyklen</i> <i>Cycles d'infusion</i>	Number of cycles done (for jugs) <i>Anzahl der durchgeführten Zyklen (bei Krügen)</i> <i>No. des cycles effectués (pour pichets)</i>	
Price <i>Preis</i> <i>Prix</i>	Product price <i>Produktpreis</i> <i>Prix de produit</i>	
Dose <i>Dosieren</i> <i>Dosage</i>	Function to dose the coffee brewing. Start the brewing and press STOP, when cup is filled. Amount is stored automatically (only available for coffee products) <i>Funktion zum Dosieren des Tasseninhalts. Zubereitung starten und STOPP drücken, wenn gewünschte Menge in Tasse ist. Menge ist dann programmiert (nur bei Kaffeprodukten möglich)</i> <i>Fonction pour doser le contenu de la tasse. Démarrer la préparation et appuyer sur STOP quand la quantité souhaitée est dans la tasse. La quantité est alors programmée. (seulement pour les produits café)</i>	
Test <i>Test</i> <i>Test</i>	Function to test the drink <i>Funktion zum Testen des Getränks</i> <i>Fonction pour tester la boisson</i>	
Grinder <i>Muehlen</i> <i>Moulins</i>	Access to the grinder menu directly from product configuration <i>Zugang zum Mühlenmenu aus der Produktprogrammierung</i> <i>Accès direct au menu moulin de la programmation du produit</i>	
Cash Settings <i>Zahlung Setup</i>	Standard mode <i>Standardmodus</i> <i>Md Standard</i>	Drink enabled during standard mode <i>Getränk im Standardmodus verfügbar</i> <i>Boisson disponible dans le mode standard</i>
	Cash/self mode <i>Zahl/Selfmodus</i> <i>Enreg/Self</i>	Drink enabled during cash/self mode <i>Getränk im Zahl/Selfmodus verfügbar</i> <i>Boisson disponible dans le mode enregistrement/Self</i>
	Register number <i>Registriernummer</i> <i>No. enregistrement</i>	Needed for cash system <i>Wird bei Zahlssystemen gebraucht</i> <i>Utilisé dans les systèmes de paiement</i>
Name <i>Name</i> <i>Nom</i>	Product name: will not be shown on the display <i>Produktname: wird nicht angezeigt</i> <i>Nom du produit: ne s'affiche pas</i>	

Product setup

Produkt Setup

Setup Produits

Coffee	Boiler temperature	Temperature set point of the coffee boiler
Kaffee	Boilertemperatur	Temperatursollwert des Kaffeeboilers
Café	Température chauffe	Consigne de température de la chaudière à café
	Group heater	Power management of the group heater
	Brühkammerheiz.	Leistungseinstellung der Brühgruppenheizung
	Chauf cpt infusion	Réglage de la puissance du chauffage du groupe d'infusion
	Auto-Rinse time	Time for the automatic rinse after the last brewed coffee 0=OFF
	Autom. Spülzeit	Zeit der automatischen Spülung nach dem letzten Kaffeebezug 0=AUS
	Temp rinc autom	Temps du rinçage automatique après la dernière distribution du café
	First Coffee	Increases the amount of coffee powder for the first coffee after 3 min of no coffee
	Erster Kaffee	Erhöht die Pulvermenge des ersten Kaffee, wenn für min 3 Min. kein Kaffee bezogen wurde
	Premier café	Augmente la quantité de poudre du premier café. Si aucune distribution de café pendant min. 3 minutes.
	Water outlet	Center or side
	Wasserauslauf	Mittig oder seitwärts
	Sortie d'eau	Central ou latéral
Grinders	Pulses/10g left	Pulses to grind 10g of coffee with the left grinder
Mühlen	Impulses/10gr links	Impulse zum Mahlen von 10gr Kaffee mit der linken Mühle
Moulins	Impulsions/10g ga	Impulsions de mouture de café moulu pèse 10 g avec le moulin gauche
	Pulses/10g right	Pulses to grind 10g of coffee with the right grinder
	Impulses/10gr rechts	Impulse zum Mahlen von 10gr Kaffee mit der rechten Mühle
	Impulsions/10g dr	Impulsions de mouture de café moulu pèse 10 g avec le moulin droit
	Test left	Test function to grind and adjust the correct amount of ground coffee for the left grinder
	Test links	Testfunktion zum Mahlen und Einstellen der korrekten Menge gemahlener Kaffees der linken Mühle
	Test gauche	Fonction de test pour le broyage et la fixation du montant correct de café moulu par le moulin à gauche
	Test right	Test function to grind and adjust the correct amount of ground coffee with the right grinder
	Test rechts	Testfunktion zum Mahlen und Einstellen der korrekten Menge gemahlener Kaffees der rechten Mühle
	Test droite	Fonction de test pour le broyage et la fixation du montant correct de café moulu par le moulin à droite
	Left time %	Time of the left grinder – 50% = both grinders ground the same amount
	Linke Zeit in %	Zeitanteil der linken Mühle - 50% = beide Mühlen mahlen gleiche Menge
	Temps à gauche %	Participation temporelle du moulin de gauche - 50% = les deux moulins moulent la même quantité
Milk	Module	Type of the milk module – not installed / Coolbox
Milch	Modul	Typ des Milchmoduls – nicht installiert / Kühlbox
Lait	Module	Type de module de lait – Pas installé / Bac réfrigérateur
	Foam texture	Configuring the different levels of foam texture
	Schaumstruktur	Einstellung der verschiedenen Schaumstrukturen
	Texture mousse	Configuration des différentes textures de mousses
	Rinsing time	Time for the automatic rinse after the last delivered milk
	Spuelzeit	Zeit der automatischen Spülung nach dem letzten Milchbezug
	Temps Rincage	Temps du rinçage automatique après la dernière distribution du lait
	Milk rinsing	Rinse the milk tubes every hour for x seconds. 0 = no hourly milk rinsing
	Milch spülen	Spült stündlich die Milchleitungen für x Sekunden. 0 = keine stündliche Milchspülung
	Rincage Lait	Rinçage des tubes du lait LOREM
Powder	Module type	Installation of Powder module
Pulver	Modul Typ	Pulvermodul installiert
Poudre	Type Module	Module poudre installé
	Water test	Delivers water for 10 sec. to the powder module -> measure volume and insert value at "Water amount"
	Wassertest	Liefert dem Pulvermodul Wasser für 10 sek.-> Menge messen und bei "Wassermenge" Wert eintragen
	Test eau	Fournit au module Poudre de l'eau pendant 10 secondes -> Mesurer la quantité et entrer la valeur dans «Quantité d'eau»

Product setup

Produkt Setup

Setup Produits

Water amount <i>Wassermenge</i> <i>Quantité d'eau</i>	Amount of water delivered in 10 sec. <i>Wassermenge, die in 10 sek. geliefert wird</i> <i>Quantité d'eau fournie en 10 secondes</i>
Powder test left <i>Pulvertest links</i> <i>Test poudre gauche</i>	Turns the left screw for some seconds – measure the weight and insert it in "Amount left" – has to be done without the funnel and mixer housing mounted, collect the powder with a cup <i>Startet die linke Schnecke für einige Sekunden – Gewicht des Pulvers wiegen und bei „Menge links“ eingeben – muss ohne Trichter und Mixergehäuse durchgeführt werden, Pulver mit einem Becher auffangen.</i> <i>La vis gauche démarre pour quelques secondes – peser la poudre et saisir le résultat sous «Quantité gauche» – doit être effectué sans la trémie ni le boîtier du mixeur, récupérer la poudre avec un récipient.</i>
Powder test right <i>Pulvertest rechts</i> <i>Test poudre droit</i>	Turns the right screw for some seconds – measure the weight and insert it in "Amount right" – has to be done without the funnel and mixer housing mounted, collect the powder with a cup <i>Startet die rechte Schnecke für einige Sekunden – Gewicht des Pulvers wiegen und bei „Menge rechts“ eingeben – muss ohne Trichter und Mixergehäuse durchgeführt werden, Pulver mit einem Becher auffangen.</i> <i>La vis droite démarre pour quelques secondes – peser la poudre et saisir le résultat sous «Quantité droit» – doit être effectué sans la trémie ni le boîtier du mixeur, récupérer la poudre avec un récipient.</i>
Amount left <i>Menge links</i> <i>Quant. gauche</i>	Insert the amount of powder delivered by the left powder test <i>Eingabe der Pulvermenge, die beim linken Pulvertest geliefert wurde</i> <i>Saisie de la quantité de poudre fournie pour le test poudre gauche</i>
Amount right <i>Menge rechts</i> <i>Quant. droit</i>	Insert the amount of powder delivered by the right powder test <i>Eingabe der Pulvermenge, die beim rechten Pulvertest geliefert wurde</i> <i>Saisie de la quantité de poudre fournie pour le test poudre droit</i>
Fan stop time <i>VentilatorNachlauf</i> <i>Temps arrêt vent.</i>	Follow-up time of the fan after the powder delivery <i>Nachlaufzeit des Ventilators nach dem Pulverbezug</i> <i>Temps d'inertie du ventilateur après distribution de la poudre</i>
Left screw speed <i>Li Schnecke Geschw</i> <i>Vitesse vis ga.</i>	Speed of the left screw drive (is normally at 100 %!)* <i>Geschwindigkeit des linken Schneckenantriebs (normal auf 100%!)*</i> <i>Vitesse de l'entraînement hélicoïdal gauche (normalement 100%!)*</i>
Right screw speed <i>Re Schnecke Geschw</i> <i>Vitesse vis dr.</i>	Speed of the right screw drive (is normally at 100 %!)* <i>Geschwindigkeit des rechten Schneckenantriebs (normal auf 100%!)*</i> <i>Vitesse de l'entraînement hélicoïdal droite (normalement 100%!)*</i>
Mixer speed <i>Mixer Geschw.</i> <i>Vitesse mixeur</i>	Speed of the mixer (is normally at 100 %!)* <i>Geschwindigkeit des Mixers (normal auf 100%!)*</i> <i>Vitesse du mixeur (normalement 100%!)*</i>
Auto rinse time <i>Autom. Spülzeit</i> <i>Temps rinçage</i>	Time for the automatic rinse after the last delivered powder product <i>Zeit der automatischen Spülung nach dem letzten Pulverprodukt</i> <i>Temps du rinçage automatique après la dernière préparation de boissons</i>
	*for special application the motor speed can be reduced <i>für gewisse Anwendungen kann die Motor-Geschwindigkeit reduziert werden</i> <i>Le régime du moteur peut être réduit pour certaines applications</i>

Machine setup

Maschineneinstellungen

Paramétrage machine

General Allgemein Générales	Language Sprache Langue	Select the display language Auswahl der Anzeigesprache Sélection de la langue affichée
	Cash system mode Zahlungsmodus Mode paiement	Activate the cash system mode Aktiviert den Zahlungsmodus Activation de la mode paiement
	Buzzer Summer Sonnerie	Activate buzzer Aktiviert den Summer Activation de la sonnerie
	Manager password Managerpasswort Mot de passe Manager	Set a new manager password using 4 digits Setzt neues Managerpasswort mit 4 Ziffern Fixe un nouveau mot de passe à 4 chiffres
	Technic password Technikerpasswort Mot de passe tech.	Set a new technician password using 4 digits Setzt neues Technikerpasswort mit 4 Ziffern Fixe un nouveau mot de passe technicien à 4 chiffres
	Keyboard Tastatur Clavier	Sets the number of product Setzt die Anzahl der Produkte Mise le nombre de produits
	Shift Shift Shift	Selection of different symbols for the shift button Auswahl von verschiedenen Symbolen für die ShiftTaste Choix de différents symboles pour la touche Shift
	Keyboard sensibility Empfindlichkeit Tastatur Sensibilité du clavier	Selects the sensibility of the keypad Auswahl der Tastaturempfindlichkeit Sélection de la sensibilité du clavier
	Coffee alert Kaffeelarm Alert café	Activates the coffee powder alert by software sensor Aktiviert die Bohnenüberwachung per Software Active l'alerte du café moulu par logiciel
	Grounds value Satzmenge Quantite marc	Amount of grounded coffee before «DRAWER FULL» is displayed, must be set to 0 if a separate gronging drawer is installed Gemahlene Kaffeemenge bis die Anzeige „Satzschublade voll“ erscheint, muss beim externen Satzabwurf auf 0 gestellt werden. Quantité de café moulu jusqu'à ce que «Tiroir à marc plein» s'affiche ; doit être mis sur 0 pour le tiroir à marc externe.
	Tank version Tankversion Reservoir	Is activated if the machine is a tank version – will be done in factory Ist bei der Tankversion eingeschaltet – wird im Werk eingestellt Est allumé dans la version TANK – réglé en usine
	Drain connected Ablauf Drain connecté	ON = connected; OFF = not connected – activates additional messages for cleaning EIN = angeschlossen; AUS = nicht angeschlossen – zusätzliche Meldungen für die Reinigung werden aktiviert MARCHE = relié; ARRÊT = non relié, activation de messages supplémentaires pour le nettoyage
Units Einheiten Unites	Temperature Temperatur Temperature	Selects the temperature unit Auswahl der Temperatureinheit Sélection de l'unité de température
	Pressure Druck Pression	Selects the pressure unit Auswahl der Druckeinheit Sélection de l'unité de pression
Boiler settings Boilereinstellung Réglage chauffe	Steam boiler Dampfboiler Chauffe vapeur	Steam boiler installed Dampfboiler installiert Chaudière vapeur installé

Machine setup

Maschineneinstellungen

Paramétrage machine

	Steam boil pressure <i>Dampfboilerdruck</i> <i>Chauffe vap press</i>	Pressure set point of the steam boiler <i>Drucksollwert des Dampfboilers</i> <i>Consigne de pression de la chaudière vapeur</i>
	Reduced power <i>Leistung reduziert</i> <i>Aliment. réduit</i>	Power for the boilers; OFF: 2 boilers can heat together; ON: only one boiler can heat at the specific moment <i>Leistung der Boiler; AUS: 2 Boiler können gleichzeitig heizen; EIN: Nur ein Boiler kann heizen</i> <i>Puissance des chaudières; OFF: 2 chaudières peuvent chauffer simultanément; ON: seulement une chaudière peut être mise en circuit</i>
Factory settings <i>Werkseinstellungen</i> <i>Config usine</i>	Lower Offset <i>Unterer Offset</i> <i>Piston en bas</i>	Offset position of the lower piston (in number of pulses) <i>Offset-Position des unteren Brühkolben (Anzahl Impulse)</i> <i>Position finale du piston inférieur (nombre de impuls)</i>
	Lower Eject <i>Unterer Auswurf</i> <i>Ejection bas</i>	Position of the lower brewing piston to eject the coffee cake <i>Position des unteren Brühkolben zum Auswurf des Kaffeetiegels</i> <i>Position du piston inférieur pour éjecter le pavé de café</i>
	Upper Offset <i>Oberer Offset</i> <i>Piston en haut</i>	Offset position of the upper piston (in number of pulses) <i>Offset-Position des oberen Brühkolben (Anzahl Impulses)</i> <i>Position finale du piston supérieur (nombre de impuls)</i>
	Upper Eject <i>Oberer Auswurf</i> <i>Ejection haut</i>	Position of the upper brewing piston to eject the coffee cake <i>Position des oberen Brühkolben zum Auswurf des Kaffeetiegels</i> <i>Position du piston supérieur pour éjecter le pavé de café</i>
	Upper Brewing <i>Obere Bruehung</i> <i>Infusion haut</i>	Position of the upper brewing piston to brew coffee <i>Position des oberen Brühkolbens zur Kaffe Zubereitung</i> <i>Position du piston supérieur pour préparer le café</i>
	Autocalibration <i>Autokalibrierung</i> <i>Autocalibration</i>	Activates the automatic calibration and sets the values for the pistons <i>Führt eine Autokalibrierung durch und stellt die Werte der Kolben ein</i> <i>Exécute un auto-calibrage et règle les valeurs des pistons</i>
	Password: 2408	All grey fields are protected with an additional password <i>Alle grauen Felder sind mit einem zusätzlichen Passwort geschützt</i> <i>Toutes les zones grises sont protégées par un mot de passe supplémentaire</i>
Data interface <i>Dateninterface</i> <i>Interface de donne</i>	Cash syst <i>Zahlssystem</i> <i>Type paiement</i>	Select the type of cash system <i>Auswahl des Zahlsystems</i> <i>Sélection du system paiement</i>
	Decimal point <i>Dezimalstelle</i> <i>Decimale</i>	Number of decimal points <i>Anzahl der Dezimalstellen</i> <i>Nombre de décimales</i>
	Coin value <i>Münzwert</i> <i>Valeur monnaie</i>	Coin value #1...6 <i>Münzwert #1...6</i> <i>Valeur monnaie #1...6</i>
Maintenance function <i>Wartungsfunktion</i> <i>Fonction de maintenance</i>	First startup <i>Initialisierung</i> <i>Initialisation</i>	Function to enable the first startup <i>Funktion um die Initialisierung zu aktivieren</i> <i>Fonction pour activer l'initialisation</i>
	Heaters <i>Heizung</i> <i>Chauffage</i>	Switch off the heating elements of both boilers <i>Heizungen beider Boiler werden abgeschaltet</i> <i>Déconnexion des chauffages des deux chaudières</i>
	Cool down <i>Cool Down</i> <i>Réfrigération</i>	Cool down of the boilers <i>Abkühlen der Boiler</i> <i>Refroidissement des chaudières</i>
	Serial number <i>Seriennummer</i> <i>Numéro de série</i>	Serial number of the machine <i>Seriennummer der Maschine</i> <i>Numéro de série de la machine</i>

Machine setup

Maschineneinstellungen

Paramétrage machine

Software version	Boot	Shows the software version of the control board boot
<i>Software Version</i>	<i>Boot</i>	<i>Zeigt die Softwareversion des Boot Controlboard</i>
<i>Version logiciel</i>	<i>Redemarrer</i>	<i>Affiche la version logiciel de mettre l'écran de commande en marche</i>
	Software	Shows the software version of the control board
	<i>Software</i>	<i>Zeigt die Softwareversion des Controlboard</i>
	<i>Logiciel</i>	<i>Affiche la version du logiciel de l'écran de commande</i>
	USB	Shows the software version of the control board USB
	<i>USB</i>	<i>Zeigt die Softwareversion des Controlboard USB</i>
	<i>USB</i>	<i>Affiche la version du logiciel USB de l'écran de commande</i>
	Message	Shows the messages version of the control board
	<i>Meldung</i>	<i>Zeigt die Version der Meldungen des Controlboards</i>
	<i>Message</i>	<i>Affiche la version messages de l'écran de commande</i>
	Parameter	Shows the parameters version of the control board
	<i>Parameter</i>	<i>Zeigt die Parameterversion des Controlboard</i>
	<i>Paramètre</i>	<i>Affiche la version paramètre de l'écran de commande</i>

Date & Time

Datum & Uhrzeit

Réglage de l'horloge

Clock <i>Uhr</i> <i>Horloge</i>	Date mode <i>Datumsformat</i> <i>Format de la date</i>	Defines date mode <i>Bestimmt Datumsformat</i> <i>Définition du format de la date</i>
	Set date <i>Datum stellen</i> <i>Régler la date</i>	Set date with year, month and day <i>Datum mit Jahr, Monat und Tag einstellen</i> <i>Réglage de la date en indiquant l'année, le mois et le jour</i>
	Time mode <i>Zeitformat</i> <i>Format horaire</i>	Defines time mode 12h or 24h <i>Bestimmt die Zeitanzeige 12h oder 24h</i> <i>Définition du format horaire 12h ou 24h</i>
	Set time <i>Zeit stellen</i> <i>Régler l'heure</i>	Time setting <i>Zeit einstellen</i> <i>Réglage de l'heure</i>
Automatic ON/OFF <i>Autom. EIN/AUS</i> <i>Auto marche/arrêt</i>	Enable Auto power <i>Auto EIN/AUS</i> <i>Activer Auto On/Off</i>	Activates the auto power function <i>Aktiviert die automatische Ein/Ausschaltung</i> <i>Activation de la mise en marche/arrêt automatique</i>
	Standby after cleaning <i>Aus nach Reinigung</i> <i>Standby apres nettoyage</i>	Standby after cleaning can be enabled, disabled or set to be asked every time <i>«Aus nach Reinigung» kann aktiviert, deaktiviert oder auf Nachfragen bei jeder Reinigung gestellt werden</i> <i>«Standby apres nettoyage» peut être activé, désactivé ou réglé à la demande à chaque nettoyage</i>
	Sunday ON <i>Sonntag Ein</i> <i>Dimanche marche</i>	Set the switch on time for Sundays <i>Bestimmt die Einschaltzeit für Sonntag</i> <i>Définition du temps d'activation le dimanche</i>
	Sunday OFF <i>Sonntag Aus</i> <i>Dimanche arrêt</i>	Set the switch off time for Sundays <i>Bestimmt die Ausschaltzeit für Sonntag</i> <i>Définition du temps de désactivation le dimanche</i>
	Copy to all? <i>Auf alle Tage kopieren?</i> <i>Copie sur tous les jours?</i>	Copy Sunday settings to all weekdays <i>Kopiert Einstellungen vom Sonntag auf alle Wochentage</i> <i>Copie les réglages du dimanche à tous les jours de la semaine</i>

Cleaning settings

Reinigungseinstellung

Paramétrage Nettoyage

Cleaning time Reinigungszeit Heure du Nettoyage	Daily cleaning schedule Zeitpunkt der täglichen Reinigung Heure du nettoyage quotidien	
Block Machine Maschine Sperren Blocquer machine	Activates the blocking the coffee machine if a cleaning is not performed within 1h from the cleaning time warning Aktiviert das Blockieren der Maschine, wenn die Reinigung nicht innerhalb einer Stunde nach der Reinigungs-Aufforderung durchgeführt wird. Active le blocage de la machine si le nettoyage n'est pas effectué dans un délai d'une heure après l'avertissement de nettoyage	
Early cleaning Früherer Reinigung Lavage anticipé	Allows the cleaning up to two hours before the set time. If ON – no reminder will appear on the set cleaning time, if OFF the reminder will appear anyway - point was called "Cleaning reminder" before. Erlaubt die Reinigung um bis zu 2 Stunden vorzuziehen. EIN – Es wird keine Reinigungserinnerung ausgelöst, wenn AUS erscheint die Erinnerung trotzdem. Menüpunkt hiess früher „Reinigungserinnerung“ Permet d'avancer le nettoyage de 2 heures au maximum. Sur ON, aucun rappel de nettoyage n'a lieu ; sur OFF, le rappel s'affiche quand même. Ce point du menu s'appelait auparavant «Rappel de nettoyage ».	
Renew boiler water Boilerwassertausch Chang. eau chauffe	Renew time Uhrzeit Heure changement eau	Defines the hour, when the steam boiler water renewal has to be done Uhrzeit, zu der der Wasseraustausch des Dampfboilers gemacht werden soll. Heure à laquelle l'eau du chauffe-vapeur doit être changée.
	Days Tage Jours	Number of days before the water renewal of the steam boiler will be requested; can be switched OFF Anzahl Tage bis der Wassertausch des Dampfboilers angefordert wird; kann ausgeschaltet werden Nombre de jours restant jusqu'à la demande de changement d'eau du chauffe-vapeur ; peut être désactivé.
Descaling Entkalkung Décalcification	Water Quantity Wassermenge Quantite d'eau	The water quantity can be adjusted from 500l on when the descaling will be requested. It can be switched OFF. Einstellung der Wassermenge (min. 500l), nach der die Entkalkung durchgeführt werden soll. Die Entkalkung kann ausgeschaltet werden. Réglage de la quantité d'eau (min. 500 l) déterminant le moment de la décalcification. La décalcification peut être désactivée.
	Water used Wasserverbrauch Eau consomme	Water used since last descaling Wasserverbrauch seit der letzten Entkalkung Eau consommée depuis la dernière décalcification

Descaling

Entkalkung

Décalcification

Descaling Entkalkung Décalcification	Start the descaling after confirmation. Attention! This action takes about 45 minutes and can only be done from the manager menu for a tank version Startet die Entkalkung nach Bestätigung. Achtung! Die Entkalkung dauert ca. 45 Minuten und kann im Manager Menu nur in der Tankversion durchgeführt werden. Démarre la décalcification après confirmation. Attention! La décalcification dure environ 45 minutes et ne peut être effectuée, dans la version réservoir, que dans le menu manager.
---	---

Counters

Zähler

Compteurs

Products	Type	Total	Total amount of all beverage prepared since last reset
Produkte	Typ	Total	Gesamtanzahl zubereiteter Getränke seit dem letzten Reset
Produits	Type	Total	Nombre total de boissons préparées depuis la dernière remise à zéro
<hr/>			
	Coffee		Number of coffee beverages prepared since last reset
	Kaffee		Anzahl der zubereiteten Kaffees seit dem letzten Reset
	Café		Nombre de cafés préparés depuis la dernière remise à zéro
<hr/>			
	Coffee & Milk		Number of coffee & milk beverages prepared since last reset
	Kaffee & Milch		Anzahl der zubereiteten Kaffee & Mischgetränke seit dem letzten Reset
	Café & Lait		Nombre de boissons café & l'actée préparée depuis la dernière RAZ
<hr/>			
	Milk		Number of milk beverages prepared since last reset
	Milch		Anzahl der zubereiteten Milchgetränke seit dem letzten Reset
	Lait		Nombre de boissons lactées préparées depuis la dernière remise à zéro
<hr/>			
	Hot water		Number of hot water beverages prepared since last reset
	Heisswasser		Anzahl der Heisswassergetränke seit dem letzten Reset
	Eau chaude		Nombre de boissons à l'eau chaude préparées depuis la dernière RAZ
<hr/>			
	Steam		Number of steam deliveries made since last reset
	Dampf		Anzahl der Dampfbezügen seit dem letzten Reset
	Vapeur		Nombre d'utilisations depuis la dernière réinitialisation
<hr/>			
	Powder		Number of powder beverages brewed since last reset
	Pulver		Anzahl der zubereiteten Pulvergetränke seit dem letzten Reset
	Poudre		Nombre de boissons poudre préparées depuis la dernière remise à zéro
<hr/>			
	Powder & Coffee		Number of powder & coffee beverages brewed since last reset
	Pulver & Kaffee		Anzahl der zubereiteten Pulver & Kaffeegetränke seit dem letzten Reset
	Poudre & Café		Nombre de boissons poudre et café préparées depuis la dernière RAZ
<hr/>			
	Powder & Milk		Number of powder & milk beverages brewed since last reset
	Pulver & Milch		Anzahl der zubereiteten Pulver & Milchgetränke seit dem letzten Reset
	Poudre & Lait		Nombre de boissons poudre et lait préparées depuis la dernière remise à zéro
<hr/>			
	Powder Coffee Milk		Number of powder & coffee & milk beverages brewed since last reset
	Pulver Kaffee Milch		Anzahl der zubereiteten Pulver, Kaffee & Milchgetränke seit dem letzten Reset
	Poudre Café Lait		Nombre de boissons poudre, café et lait préparées depuis la dernière RAZ
<hr/>			
Products			Displays the number of brewing of each beverage since last reset
Produkte			Zeigt die Anzahl der Bezüge pro Getränk seit dem letzten Reset
Produits			Affiche le nombre de préparations de chaque boisson depuis la dernière remise à zéro
<hr/>			
Reset			Reset all product counters. It also shows the last date and time when reset counters made
Reset			Setzt alle Produktzähler zurück. Zeigt auch Zeitpunkt des letzten Resets
RAZ			Remet tous les compteurs de produits à zéro. et affiche la date et l'heure de la dernière RAZ
<hr/>			
Maintenance	Brewing group	Brewing cycles	Number of brewing cycles since last maintenance
Wartung	Brühgruppe	Brühzyklen	Anzahl Brühzyklen seit der letzten Wartung
Entretien	Groupe d'infusion	Cycles d'infusion	Nombre de cycles d'infusion depuis le dernier entretien
<hr/>			
		Max cycles	Number of brewing cycles after machine needs maintenance. 0 = OFF
		Max. Zyklen	Anzahl der Brühzyklen nach der die Maschine eine Wartung benötigt. 0 = AUS
		Nombre max. de cycles	Nombre de cycles d'infusion après lesquels la machine a besoin d'entretien. 0 = pas active
<hr/>			
		Max time	Time after which machine needs maintenance. 0 = OFF
		Max. Zeit	Zeit nach der die Maschine Wartung benötigt. 0 = AUS
		Durée max	Délai après lequel la machine a besoin d'entretien. 0 = pas active
<hr/>			
		Reset	Reset the number of brewing cycles and displays the date of the last reset
		Reset	Setzt den Zykluszähler zurück und zeigt das Datum der letzten Rückstellung
		RAZ	Remet les compteurs des cycles à zéro et affiche la date de la dernière RAZ

Counters

Zähler

Compteurs

Water softener <i>Wasserenthärter</i> <i>Adoucisseur d'eau</i>	Filter capacity <i>Filterkapazität</i> <i>Capacite de filtre</i>	Possible amount of water to be used with filter before replacement <i>Maximale Wassermenge für Filter bis zum Austausch</i> <i>Quantité d'eau maximale avant le changement de filtre</i>	
	Water used <i>Wasserverbrauch</i> <i>Eau consommée</i>	Water used since last maintenance <i>Wasserverbrauch seit der letzten Wartung</i> <i>Eau consommée depuis le dernier entretien</i>	
	Reset <i>Reset</i> <i>Réinitialiser filtre</i>	Reset number of liters of water used since the last maintenance <i>Zurücksetzen des Wasserverbrauchs seit der letzten Wartung</i> <i>Remet à zéro le nombre de litres d'eau utilisés après un cycle de maintenance</i>	
Cleanings <i>Reinigungen</i> <i>Nettoyages</i>	Coffee cleanings <i>Kaffeereinigungen</i> <i>Nettoyages café</i>	Number of coffee cleanings since last reset <i>Anzahl der Kaffeereinigungen seit dem letzten Reset</i> <i>Nombre de nettoyages café depuis la dernière RAZ</i>	
	Milk cleanings <i>Milchreinigungen</i> <i>Nettoyages lait</i>	Number of milk cleanings since last reset <i>Anzahl der Milchreinigungen seit dem letzten Reset</i> <i>Nombre de nettoyages lait depuis la dernière RAZ</i>	
	Reset <i>Reset</i> <i>Réinitialiser</i>	Reset the cleaning counters <i>Zurücksetzen der Reinigungszähler</i> <i>Remet à zéro les compteurs des nettoyages</i>	
Lifetime counters <i>Gesamtzähler</i> <i>Grand Total</i>	Type <i>Typ</i> <i>Type</i>	Total <i>Total</i> <i>Total</i>	Total amount of brewings of all beverage <i>Gesamtanzahl zubereiteter Getränke</i> <i>Nombre total de préparations de chaque boisson</i>
		Coffee <i>Kaffee</i> <i>Café</i>	Number of brewed coffee beverages <i>Anzahl der zubereiteten Kaffees</i> <i>Nombre de cafés préparées</i>
		Coffee & Milk <i>Kaffee & Milch</i> <i>Café & Lait</i>	Number of prepared coffee & milk beverages <i>Anzahl der zubereiteten Kaffee & Milchgetränke</i> <i>Nombre de cafés & boissons lactées préparées</i>
		Milk <i>Milch</i> <i>Lait</i>	Number of prepared milk beverages <i>Anzahl der zubereiteten Milchgetränke</i> <i>Nombre de boissons lactées préparées</i>
		Hot water <i>Heisswasser</i> <i>Eau chaude</i>	Number of prepared hot water beverages <i>Anzahl der zubereiteten Heisswassergetränke</i> <i>Nombre de boissons à l'eau chaude préparées</i>
		Steam <i>Dampf</i> <i>Vapeur</i>	Total amount of steam deliveries <i>Gesamtanzahl der Dampfbezüge</i> <i>Nombre total d'utilisations</i>
		Powder <i>Pulver</i> <i>Poudre</i>	Total amount of powder beverages <i>Gesamtanzahl der Pulvergetränke</i> <i>Nombre total de boissons poudre</i>
		Powder & Coffee <i>Pulver & Kaffee</i> <i>Poudre & Café</i>	Total amount of powder & coffee beverages <i>Gesamtanzahl der Pulver & Kaffeegetränke</i> <i>Nombre total de boissons poudre et café</i>
		Powder & Milk <i>Pulver & Milch</i> <i>Poudre & Lait</i>	Total amount of powder & milk beverages <i>Gesamtanzahl der Pulver & Milchgetränke</i> <i>Nombre total de boissons poudre et lait</i>
		Powder Coffee Milk <i>Pulver Kaffee Milch</i> <i>Poudre Café Lait</i>	Total amount of powder & coffee & milk beverages <i>Gesamtanzahl der Pulver, Kaffee & Milchgetränke</i> <i>Nombre total de boissons poudre, café et lait</i>
	Products <i>Produkte</i> <i>Produits</i>	Displays the number of brewing of each beverage <i>Zeigt die Anzahl der Bezüge pro Getränk</i> <i>Affiche le nombre de préparations de chaque boisson</i>	

Counters

Zähler

Compteurs

	Cycles <i>Zyklen</i> <i>Cycles</i>	Number of brewing cycles during coffee machine lifetime <i>Gesamtanzahl der Brühzyklen</i> <i>Nombre total de cycles de préparation</i>
	Water <i>Wasser</i> <i>Eau</i>	Shows the liters of water used during coffee machine lifetime <i>Gesamtmenge des verbrauchten Wassers</i> <i>Quantité totale d'eau utilisée</i>
	Cleanings <i>Reinigungen</i> <i>Nettoyages</i>	Coffee cleanings <i>Kaffeereinigungen</i> <i>Nettoyages café</i>
		Total amount of coffee cleanings <i>Gesamtanzahl Kaffeereinigungen</i> <i>Nombre total des nettoyages café</i>
Grinder <i>Mühlen</i> <i>Moulins</i>	Grinder left <i>Muehle links</i> <i>Moulin gauche</i>	Amount of coffee grind with the left grinder in kg <i>Kaffeemenge in kg, die mit der linken Mühle gemahlen wurde</i> <i>Quantité de café en kg moulue avec le moulin de gauche</i>
	Max amount left <i>Maximalwert links</i> <i>Valeur max. gauche</i>	Defines the amount of coffee before changing the blades <i>Bestimmt die Kaffeemenge bis zum Mahlscheibenwechsel</i> <i>Détermine la quantité de café jusqu'au remplacement des meules</i>
	Reset left <i>Reset links</i> <i>RAZ à gauche</i>	Resets the counter of the left grinder <i>Setzt denZähler der linken Mühle zurück</i> <i>Remet à zéro le compteur du moulin gauche</i>
	Grinder right <i>Muehle rechts</i> <i>Moulin droite</i>	Amount of coffee grind with the right grinder in kg <i>Kaffeemenge in kg die mit der rechten Mühle gemahlen wurde</i> <i>Quantité de café en kg moulue avec le moulin de droite</i>
	Max amount right <i>Maximalwert rechts</i> <i>Valeur max. droite</i>	Defines the amount of coffee before changing the blades <i>Bestimmt die Kaffeemenge bis zum Mahlscheibenwechsel</i> <i>Détermine la quantité de café jusqu'au remplacement des meules</i>
	Reset right <i>Reset rechts</i> RAZ à droite	Resets the counter of the right grinder <i>Setzt denZähler der rechten Mühle zurück</i> <i>Remet à zéro le compteur du moulin droit</i>

Diagnostic

Diagnose

Diagnostic

Errors	Last error list	Displays last 32 errors/warnings from most recent to oldest (resettable)	
<i>Fehler</i>	<i>Fehlerliste</i>	<i>Zeigt die letzten 32 Fehler/Warnungen vom Aktuellsten zum Ältesten (rücksetzbar)</i>	
<i>Erreurs</i>	<i>Liste des erreurs</i>	<i>Indique les 32 dernières erreurs/avertissements, du plus récent au plus ancien (RAZ possible)</i>	
	Reset last error list	Function to reset "Last errors list"	
	<i>Fehlerliste löschen</i>	<i>Funktion zum Löschen der «Fehlerliste»</i>	
	<i>Remettre erreurs</i>	<i>Fonction pour effacer la «Liste des erreurs»</i>	
	Total error list	Displays last 64 errors/warnings from most recent to oldest (not resettable)	
	<i>Gesamtfehlerliste</i>	<i>Zeigt die letzten 64 Fehler/Warnungen vom aktuellsten zum ältesten</i>	
	<i>Liste erreurs généraux</i>	<i>Indique les 64 dernières erreurs/avertissements, du plus récent au plus ancien</i>	
Tests	Valve Test	Inlet	Switch the inlet valve
<i>Tests</i>	<i>Ventiltest</i>	<i>Einlauf</i>	<i>Schaltet das Einlaufventilventil</i>
<i>Test</i>	<i>Test soupape</i>	<i>Entrée eau</i>	<i>Activer la soupape d'entrée d'eau</i>
		Brewing	Switch the brewing valve
		<i>Brühen</i>	<i>Schaltet das Brühventil</i>
		<i>Infusion</i>	<i>Activer la soupape d'infusion</i>
		Steam boiler fill	Switch the steam boiler fill valve
		<i>Dampfboiler füllen</i>	<i>Schaltet das Füllventil des Dampfboilers</i>
		<i>Remplir la chauffe vapeur</i>	<i>Activer la soupape remplage de la chauffe vapeur</i>
		Steam wand	Switch the steam wand valve
		<i>Dampflanze</i>	<i>Schaltet das Ventil der Dampflanze</i>
		<i>Lance vapeur</i>	<i>Activer la soupape de lance vapeur</i>
		Steam foamer	Switch steam valve for the foamer
		<i>Dampf Schäumer</i>	<i>Schaltet das Dampfventil für den Schäumer</i>
		<i>Vapeur mousseur</i>	<i>Activer la soupape vapeur pour le mousseur</i>
		Hot water	Switch the hot water valve for Tea
		<i>Heisswasser</i>	<i>Schaltet das Heisswasserventil für Tee</i>
		<i>Eau chaude</i>	<i>Activer la soupape de rinçage d'eau chaud pour thé</i>
		Pinch valve	Switch pinch valve
		<i>Quetschventil</i>	<i>Schaltet das Quetschventil</i>
		<i>Soupape a manchon</i>	<i>Activer la soupape a manchon</i>
		Milk rinsing	Switch the milk rinsing valve
		<i>Milch spülen</i>	<i>Schaltet das Milchspülventil</i>
		<i>Rincage lait</i>	<i>Activer la soupaperincage du lait</i>
		Powder water	Switch the water valve for powder
		<i>Pulverwasser</i>	<i>Schaltet das Wasserventil für Pulver</i>
		<i>Eau poudre</i>	<i>Activer la soupape d'eau pour poudre</i>
		AUX output	Switch the output AUX
		<i>AUX Ausgang</i>	<i>Schaltet den Ausgang AUX</i>
		<i>Sorties AUX</i>	<i>Activer le sortie AUX</i>
	Heater Test	Coffee boiler	Switch the heating element of the coffee boiler and displays the temperature in the coffee boiler
	<i>Heizungstest</i>	<i>Kaffeboiler</i>	<i>Schaltet das Heizelement des Kaffeboilers und zeigt die Temperatur im Boiler an.</i>
	<i>Test chauffage</i>	<i>Chauffe café</i>	<i>Activer le chauffage café et afficher la température dans la chaudière</i>
		Steam boiler	Switch the heating element of the steam boiler and displays the pressure in the steam boiler
		<i>Dampfboiler</i>	<i>Schaltet das Heizelement des Dampfboilers und zeigt den Druck im Boiler an.</i>
		<i>Chaudiere</i>	<i>Activer le chauffage vapeur et afficher la pression</i>

Diagnostic

Diagnose

Diagnostic

	Brew chamber <i>Brühkammer</i> <i>Chambre d'infusion</i>	Switch the heating element inside the group <i>Schaltet das Heizelement der Brühkammer</i> <i>Activer le chauffage de la chambre d'infusion</i>
Motor Test <i>Motortest</i> <i>Test moteur</i>	Motor pump <i>Pumpe</i> <i>Pompe</i>	Switch the motor pump <i>Schaltet die Pumpe</i> <i>Activer la pompe</i>
	Right Grinder <i>Rechte Mühle</i> <i>Moulin droit</i>	Switch the right grinder <i>Schaltet die rechte Mühle</i> <i>Activer le moulin droit</i>
	Left Grinder <i>Linke Mühle</i> <i>Moulin gauche</i>	Switch the left grinder <i>Schaltet die linke Mühle</i> <i>Activer le moulin gauche</i>
	Upper piston <i>Oberer Kolben</i> <i>Piston supérieur</i>	Moves the upper piston and displays the current position of the piston <i>Bewegt den oberen Kolben und zeigt die aktuelle Kolbenposition an.</i> <i>Déplacer le piston supérieur et affiche la position du piston en cours</i>
	Lower Piston <i>Unterer Kolben</i> <i>Piston inférieur</i>	Moves the lower piston and displays the current position of the piston <i>Bewegt den unteren Kolben und zeigt die aktuelle Kolbenposition an.</i> <i>Déplacer le piston inférieur et affiche la position du piston en cours</i>
	Air Pump <i>Luftpumpe</i> <i>Pompe à air</i>	Switch the air pump <i>Schaltet die Luftpumpe</i> <i>Activer la pompe d'air</i>
	L screw drive <i>Schnecke links</i> <i>Vis gauche</i>	Switch the left screw drive of the powder module <i>Schaltet linken Schneckenantrieb des Pulvermodul</i> <i>Activer la vis gauche du module poudre</i>
	R screw drive <i>Schnecke rechts</i> <i>Vis droite</i>	Switch the right screw drive of the powder module <i>Schaltet rechten Schneckenantrieb des Pulvermodul</i> <i>Activer la vis droite du module poudre</i>
	Mixer <i>Mixer</i> <i>Mixeur</i>	Switch the mixer of the powder module <i>Schaltet Mixer des Pulvermodul</i> <i>Activer le mixeur du module poudre</i>
	Fan <i>Ventilator</i> <i>Ventilateur</i>	Switch the fan of the powder module <i>Schaltet Ventilator des Pulvermodul</i> <i>Activer le ventilateur du module poudre</i>
Sensors <i>Sensoren</i> <i>Capteurs</i>	Steam boiler level <i>Niveau Dampfboiler</i> <i>Niveau chauffe vapeur</i>	Shows level in the steam boiler (low/OK) <i>Zeigt das Niveau im Dampfboiler</i> <i>Afficher le niveau dans la chaudière à vapeur</i>
	Steam boiler pressure <i>Druck Dampfboiler</i> <i>Pression chauffe vapeur</i>	Shows the pressure (bit + value) in the steam boiler <i>Zeigt den Druck (Bit + Wert) im Dampfboiler</i> <i>Afficher la pression (bit + valeur) dans la chaudière à vapeur</i>
	Temp. Coffee boiler <i>Temperatur Kaffeeboiler</i> <i>Température chauffe café</i>	Shows the temperature (bit + value) in the coffee boiler <i>Zeigt die Temperatur (Bit + Wert) im Kaffeeboiler</i> <i>Afficher la température (bit + valeur) dans la chaudière à café</i>
	Flowmeter <i>Flowmeter</i> <i>Débitmètre</i>	Starts the test of the flowmeter, has to be stopped with the ESC-button. Shows the counted pulses. <i>Startet den Flowmetertest; muss mit der ESC-Taste gestoppt werden.</i> <i>Zeigt dann die gezählten Impulse an.</i> <i>Démarre le test du débitmètre ; doit être stoppé avec la touche ESC.</i> <i>Affiche ensuite les impulsions comptées.</i>
	Tank level <i>Tankniveau</i> <i>Niveau rempl</i>	Shows the status of the tank level (low/OK) <i>Zeigt den Zustand des Tankniveau</i> <i>Afficher l'état du niveau réservoir</i>

Diagnostic

Diagnose

Diagnostic

	Grounds drawer <i>Satzschublade</i> <i>Tiroir à marc</i>	Shows the status of the grounds drawer <i>Zeigt den Zustand der Satzschublade</i> <i>Afficher l'état du tiroir à marc</i>
	Door switch <i>Türschalter</i> <i>Commutateur porte</i>	Shows the status of the front door switch <i>Zeigt den Zustand des Türschalters</i> <i>Affiche l'état de l'interrupteur devant</i>
	Drip tray <i>Tropfschale</i> <i>Egouttoir</i>	Shows the status of the drip tray <i>Zeigt den Zustand der Tropfschale</i> <i>Afficher l'état du l'egouttoir</i>
	AUX1 Switch <i>AUX1 Schalter</i> <i>Commutateur AUX1</i>	Shows the status of the switch AUX1 <i>Zeigt den Zustand des Schalter AUX1</i> <i>Affiche l'état de l'interrupteur AUX1</i>
Button & LED <i>Tasten & LEDs</i> <i>Bouton & DEL</i>	Buttons <i>Tasten</i> <i>Bouton</i>	Test of the keypad – a matrix shows all buttons, pressing one of them the bit of this button change from 0 to 1. Leave this test by pressing the invisible ESC button. <i>Tastaturtest – Alle Tasten werden in einer Matrix angezeigt, bei Betätigen einer Taste wechselt das entsprechende Bit von 0 auf 1.</i> <i>Der Test wird mit der unsichtbaren ESC-Taste verlassen.</i> <i>Test du clavier - Toutes les touches s'affichent dans une matrice ; lors de l'activation d'une touche, le bit correspondant bascule de 0 à 1.</i> <i>Quitter le test avec la touche ESC invisible.</i>
	Illumination <i>Beleuchtung</i> <i>Eclairage</i>	Switch the light <i>Aktiviert das Licht</i> <i>Activé la lumière</i>

5. Fault finding

5.1. List of errors – Fehlermeldungen – Liste d’erreur

Error - Coffee machine is blocked

Fehler - Kaffeemaschine ist gesperrt

Erreur - La machine à café est bloquée

Code	Fault description	Solution
Code	Fehlerbeschreibung	Lösung
Code	Description de l'erreur	Solution
E01	RS422 broken link between control board and touch board <i>RS422-Verbindung zwischen Steuerung und Bildschirm unterbrochen</i> <i>Coupure RS422 entre l'écran de commande et l'écran tactile</i>	Check connection between control board and touch board <ul style="list-style-type: none"> • Check if control board is running -> LED on board <i>Verbindung zwischen Steuerung und Bildschirm überprüfen</i> • <i>Anhand der LED auf der Steuerung prüfen, ob die Steuerung läuft</i> • <i>Vérifier si l'écran de commande est en marche -> LED à bord</i>
E03	Short circuit +24V valves, brewing group heating element, air pump <i>Kurzschluss +24V Ventile, Brühgruppe, Heizelemente, Luftpumpe</i> <i>Court-circuit +24V soupapes, élément chauffant du groupe percolateur, pompe à air</i>	Check listed elements <ul style="list-style-type: none"> • Check cables and wiring <i>Aufgeführte Komponenten prüfen</i> • <i>Kabel und Verdrahtung überprüfen</i> • <i>Vérifier les éléments énumérés</i> • <i>Vérifier les câbles et le câblage</i>
E06	Short circuit cash system <i>Kurzschluss Zahlungssystem</i> <i>Court-circuit système de paiement comptant</i>	Check listed elements <ul style="list-style-type: none"> • Check cables and wiring <i>Aufgeführte Komponenten prüfen</i> • <i>Kabel und Verdrahtung überprüfen</i> • <i>Vérifier les éléments énumérés</i> • <i>Vérifier les câbles et le câblage</i>
E07	Short circuit +5 V keypad <i>Kurzschluss +5 V Tastatur</i> <i>Court-circuit +5 V clavier</i>	Check power board <i>Spannungsboard prüfen</i> <i>Vérifier le bloc d'alimentation</i>
E11	Overheating coffee boiler <i>Überhitzung Kaffeeboiler</i> <i>Surchauffe du chauffe-café</i>	Check temperature sensor of coffee boiler with diagnostic <ul style="list-style-type: none"> • Check power supply (triac) <i>Temperatursensor des Kaffeeboiler mit Diagnose prüfen</i> • <i>Stromversorgung überprüfen (Triac)</i> • <i>Vérifier le capteur de la température du chauffe-café avec diagnostic</i> • <i>Vérifier l'alimentation (triac)</i>
E12	Overpressure steam boiler <i>Überdruck Dampfboiler</i> <i>Surpression du chauffe-vapeur</i>	Check heater of steam boiler with diagnostic <ul style="list-style-type: none"> • Check level sensor connection • Check steamboiler filling valve • Check pressure • Check power supply (triac) • Empty steam boiler <i>Heizung des Dampfboilers mit Diagnose prüfen</i> • <i>Verbindung des Niveausensor prüfen</i> • <i>Dampfboiler Füllventil prüfen</i> • <i>Druck beobachten</i> • <i>Stromversorgung überprüfen (Triac)</i> • <i>Dampfboiler leeren</i> • <i>Vérifier le chauffage du chauffe-vapeur avec diagnostic</i> • <i>Vérifier la connections du capteur de niveau</i> • <i>Vérifier la soupape remplissage de chaudière à vapeur</i> • <i>Vérifier la pression</i> • <i>Vérifier l'alimentation (triac)</i> • <i>Vider la chaudière vapeur</i>

Code	Fault description	Solution
<i>Code</i>	<i>Fehlerbeschreibung</i>	<i>Lösung</i>
<i>Code</i>	<i>Description de l'erreur</i>	<i>Solution</i>
E13	Error during upper piston movement <i>Fehler bei oberer Kolbenbewegung</i> <i>Erreur pendant le mouvement supérieur du piston</i>	Check spindle motor with diagnostic <ul style="list-style-type: none"> • Update software to V2.04 or higher • Perform auto calibration • Check upper piston (shaft) and reed contact • Replace motor if necessary <i>Spindelmotor mit Diagnose prüfen</i> <ul style="list-style-type: none"> • <i>Software auf V2.04 oder höher updaten</i> • <i>Autokalibrierung durchführen</i> • <i>Oberen Kolben – Schaft und Reedkontakt prüfen</i> • <i>Motor bei Bedarf ersetzen</i> <i>Vérifier le moteur de broche</i> <ul style="list-style-type: none"> • <i>Mettre le logiciel à jour, version V2.04 ou supérieure</i> • <i>Faire la calibration automatique</i> • <i>Piston supérieur – vérifier la tige et le contact à lames souples</i> • <i>Remplacer le moteur si besoin</i>
E14	Error during lower piston movement <i>Fehler bei unterer Kolbenbewegung</i> <i>Erreur pendant le mouvement inférieur du piston</i>	Check spindle motor with diagnostic <ul style="list-style-type: none"> • Update software to V2.04 or higher • Check lower piston (shaft) and reed contact • Perform auto calibration • Replace motor if necessary <i>Spindelmotor mit Diagnose prüfen</i> <ul style="list-style-type: none"> • <i>Software auf V2.04 oder höher updaten</i> • <i>Autokalibrierung durchführen</i> • <i>Unterer Kolben – Schaft und Reedkontakt prüfen</i> • <i>Motor bei Bedarf ersetzen</i> <i>Vérifier le moteur de broche</i> <ul style="list-style-type: none"> • <i>Mettre le logiciel à jour, version V2.04 ou supérieure</i> • <i>Faire la calibration automatique</i> • <i>Piston inférieur – vérifier la tige et le contact à lames souples</i> • <i>Remplacer le moteur si besoin</i>
E15	CCI/CSI link between coffee machine and cash system interrupted <i>CCI/CSI-Verbindung zwischen Kaffeemaschine und Zahlungssystem unterbrochen</i> <i>Coupure CCI/CSI entre la machine à café et le système de paiement comptant</i>	Check cables and interface <ul style="list-style-type: none"> • Check connection to control board <i>Kabel und Schnittstellen überprüfen</i> <ul style="list-style-type: none"> • <i>Verbindung zur Steuerung prüfen</i> <i>Vérifier les câbles et l'interface</i> <ul style="list-style-type: none"> • <i>Vérifier la connexion à l'écran de commande</i>
E16	Short circuit +24 V pistons <i>Kurzschluss +24 V Kolben</i> <i>Court-circuit +24 V pistons</i>	
E17	Keyboard connection <i>Verbindung Tastatur</i> <i>Connexion clavier</i>	Check cables <ul style="list-style-type: none"> • Check connection <i>Kabel überprüfen</i> <ul style="list-style-type: none"> • <i>Verbindung prüfen</i> <i>Vérifier les câbles</i> <ul style="list-style-type: none"> • <i>Vérifier la connexion</i>
E18	+5 V piston encoder <i>+5 V Kolben Impulsgeber</i> <i>Générateur d'impulsion du piston +5 Vr</i>	
E19	Short circuit coffee valve [Y1] <i>Kurzschluss Kaffeeventil</i> <i>Court-circuit soupape de café</i>	Check coffee valve <ul style="list-style-type: none"> • Check cables and wiring <i>Kaffeeventil prüfen</i> <ul style="list-style-type: none"> • <i>Kabel und Verdrahtung überprüfen</i> <i>Vérifier la soupape de café</i> <ul style="list-style-type: none"> • <i>Vérifier les câbles et le câblage</i>

Code	Fault description	Solution
<i>Code</i>	<i>Fehlerbeschreibung</i>	<i>Lösung</i>
<i>Code</i>	<i>Description de l'erreur</i>	<i>Solution</i>
E20	Water missing <i>Wasser fehlt</i> <i>Pas assez d'eau</i>	<p>This warning is only active during cleaning, water renewal and descaling</p> <ul style="list-style-type: none"> • Fill up water tank • Check flow meter • Check inlet valve <p><i>Diese Meldung ist nur während der Reinigung, dem Boilerwassertausch und der Entkalkung aktiv</i></p> <ul style="list-style-type: none"> • <i>Wassertank füllen</i> • <i>Flowmeter prüfen</i> • <i>Einlassventil prüfen</i> <p><i>Ce message n'apparaît que durant le nettoyage, le changement d'eau de chauffe et la décalcification.</i></p> <ul style="list-style-type: none"> • <i>Remplir le réservoir</i> • <i>Vérifier le débitmètre</i> • <i>Vérifier la soupape d'entrée</i>
E21	Timeout steam boiler level restore (720 sec) <i>Timeout Niveauregulierung</i> <i>Reglage niveau timeout</i>	<p>This warning is only active at the end of boiler water renewal or descaling – the process of renewal or descaling is considered to be finished and will not force to make the whole process again.</p> <ul style="list-style-type: none"> • Check level sensor of steam boiler • Check heating element of steam boiler • Check steam valve <p><i>Diese Warnung kann nur am Ende des Boilerwassertauschs oder der Entkalkung erscheinen. Der jeweilige Prozess wird als fertig betrachtet und muss nicht wiederholt werden.</i></p> <ul style="list-style-type: none"> • <i>Niveausensor des Dampfboilers überprüfen</i> • <i>Heizelement des Dampfboilers überprüfen</i> • <i>Dampfventil prüfen</i> <p><i>Cet avertissement n'apparaît qu'à la fin du changement d'eau de chauffe ou de la décalcification. Le processus correspondant est considéré comme terminé et ne doit pas être répété.</i></p> <ul style="list-style-type: none"> • <i>Vérifier le capteur de niveau du chauffe-vapeur</i> • <i>Vérifier le chauffage vapeur</i> • <i>Vérifier la vanne vapeur</i>

5.2. List of warnings – Warnhinweise – Liste des mises en garde

Warning - Coffee machine works with limitations

Warnung - Kaffeemaschine arbeitet mit Einschränkungen

Mise en garde - La machine à café a un fonctionnement limité

Code	Fault description	Solution
Code	Fehlerbeschreibung	Lösung
Code	Description de l'erreur	Solution
W01	Short circuit +12V light module Kurzschluss Beleuchtung Court-circuit éclairage	Check listed elements <ul style="list-style-type: none"> • Check cables and wiring Aufgeführte Komponenten prüfen • <i>Kabel und Verdrahtung überprüfen</i> Vérifier les éléments énumérés • <i>Vérifier les câbles et le câblage</i>
W04	Short circuit +12V pressure sensor Kurzschluss Drucksensor Court-circuit capteur de pression	Check listed elements <ul style="list-style-type: none"> • Check cables and wiring Aufgeführte Komponenten prüfen • <i>Kabel und Verdrahtung überprüfen</i> Vérifier les éléments énumérés • <i>Vérifier les câbles et le câblage</i>
W06	Short circuit +5V flow meter Kurzschluss Flowmeter Court-circuit débitmètre	Check listed elements <ul style="list-style-type: none"> • Check cables and wiring Aufgeführte Komponenten prüfen • <i>Kabel und Verdrahtung überprüfen</i> Vérifier les éléments énumérés • <i>Vérifier les câbles et le câblage</i>
W07	No signal from flow meter Kein Signal vom Flowmeter Pas de signal du débitmètre	Check flow meter with diagnostic <ul style="list-style-type: none"> • Check water supply • Check water pump and water pressure Flowmeter mit Diagnose prüfen • <i>Wasserversorgung überprüfen</i> • <i>Wasserpumpe und Wasserdruck überprüfen</i> Vérifier le débitmètre avec diagnostic • <i>Vérifier l'alimentation en eau</i> • <i>Vérifier la pompe à eau et la pression de l'eau</i>
W10	Short circuit fill valve boiler [Y3] Kurzschluss Boilerfüllventil Court-circuit soupape chauffe-eau	Check valve with diagnostic <ul style="list-style-type: none"> • Check cable from valve to control board Ventil mit Diagnose prüfen • <i>Kabel vom Ventil zum Mainboard prüfen</i> Vérifier la soupape avec diagnostic • <i>Vérifier le câble de la soupape au l'écran de commande</i>
W11	Short circuit pinch valve [Y5] Kurzschluss Quetschventil Court-circuit soupape à manchon	Check valve with diagnostic <ul style="list-style-type: none"> • Check cable from valve to control board Ventil mit Diagnose prüfen • <i>Kabel vom Ventil zum Mainboard prüfen</i> Vérifier la soupape avec diagnostic • <i>Vérifier le câble de la soupape au l'écran de commande</i>
W14	Short circuit air valve [Y13A] Kurzschluss Luftventil Court-circuit soupape à air	Check valve with diagnostic <ul style="list-style-type: none"> • Check cable from valve to control board Ventil mit Diagnose prüfen • <i>Kabel vom Ventil zum Mainboard prüfen</i> Vérifier la soupape avec diagnostic • <i>Vérifier le câble de la soupape au l'écran de commande</i>

Code	Fault description	Solution
<i>Code</i>	<i>Fehlerbeschreibung</i>	<i>Lösung</i>
<i>Code</i>	<i>Description de l'erreur</i>	<i>Solution</i>
W17	Short circuit air pump [M6] <i>Kurzschluss Luftpumpe</i> <i>Court-circuit pompe à air</i>	Check pump with diagnostic <ul style="list-style-type: none"> • Check cable from pump to control board <i>Pumpe mit Diagnose prüfen</i> <ul style="list-style-type: none"> • <i>Kabel von Pumpe zum Mainboard prüfen</i> <i>Vérifier la pompe avec diagnostic</i> <ul style="list-style-type: none"> • <i>Vérifier le câble de la pompe au l'écran de commande</i>
W21	Short circuit hot water valve [Y2B] <i>Kurzschluss Heisswasserventil</i> <i>Court-circuit soupape eau chaude</i>	Check valve with diagnostic <ul style="list-style-type: none"> • Check cable from valve to control board <i>Ventil mit Diagnose prüfen</i> <ul style="list-style-type: none"> • <i>Kabel vom Ventil zum Mainboard prüfen</i> <i>Vérifier la soupape avec diagnostic</i> <ul style="list-style-type: none"> • <i>Vérifier le câble de la soupape au l'écran de commande</i>
W24	Short circuit AUX1 output <i>Kurzschluss Ausgang AUX1</i> <i>Court-circuit sortie AUX1</i>	Check output with diagnostic <ul style="list-style-type: none"> • Check cable from output to control board <i>Ausgang mit Diagnose prüfen</i> <ul style="list-style-type: none"> • <i>Kabel vom Ausgang zum Mainboard prüfen</i> <i>Vérifier la sortie avec diagnostic</i> <ul style="list-style-type: none"> • <i>Vérifier le câble de la sortie au l'écran de commande</i>
W25	Short circuit brewing heater <i>Kurzschluss Heizung Brühgruppe</i> <i>Court-circuit corps de chauffe percolateur</i>	Check heater with diagnostic <ul style="list-style-type: none"> • Check cable from heater to control board <i>Heizung mit Diagnose prüfen</i> <ul style="list-style-type: none"> • <i>Kabel von Heizung zum Mainboard prüfen</i> <i>Vérifier le chauffage avec diagnostic</i> <ul style="list-style-type: none"> • <i>Vérifier le câble du chauffage au l'écran de commande</i>
W26	Short circuit temperature sensor coffee boiler <i>Kurzschluss Temperatursensor Kaffeeboiler</i> <i>Court-circuit capteur de température chaudière café</i>	Check temperature sensor with diagnostic <ul style="list-style-type: none"> • Check cable from sensor to control board <i>Temperatursensor mit Diagnose prüfen</i> <ul style="list-style-type: none"> • <i>Kabel vom Temperatursensor zum Mainboard prüfen</i> <i>Vérifier le capteur de température avec diagnostic</i> <ul style="list-style-type: none"> • <i>Vérifier le câble du capteur de température au l'écran de commande</i>
W27	Temperature sensor coffee boiler interrupted <i>Unterbruch Temperatursensor Kaffeeboiler</i> <i>Coupure capteur de température chaudière café</i>	Check temperature sensor with diagnostic <ul style="list-style-type: none"> • Check cable from sensor to control board <i>Temperatursensor mit Diagnose prüfen</i> <ul style="list-style-type: none"> • <i>Kabel vom Temperatursensor zum Mainboard prüfen</i> <i>Vérifier le capteur de température avec diagnostic</i> <ul style="list-style-type: none"> • <i>Vérifier le câble du capteur de température au l'écran de commande</i>
W28	Short circuit pressure sensor <i>Kurzschluss Drucksensor</i> <i>Court-circuit capteur de pression</i>	Check pressure sensor with diagnostic and compare with manometer <ul style="list-style-type: none"> • Check cable from sensor to control board <i>Drucksensor mit Diagnose prüfen und mit Manometer vergleichen</i> <ul style="list-style-type: none"> • <i>Kabel vom Drucksensor zum Mainboard prüfen</i> <i>Vérifier le capteur de pression avec diagnostic et comparer avec le manomètre</i> <ul style="list-style-type: none"> • <i>Vérifier le câble du capteur de pression au l'écran de commande</i>

Code	Fault description	Solution
<i>Code</i>	<i>Fehlerbeschreibung</i>	<i>Lösung</i>
<i>Code</i>	<i>Description de l'erreur</i>	<i>Solution</i>
W32	Timeout steam boiler filling (120 seconds) <i>Zeitüberschreitung Dampfboilerbefüllung</i> <i>Temporisation remplissage chauffe-vapeur</i>	<p>Check filling valve boiler with diagnostic</p> <ul style="list-style-type: none"> • Check if the water is connected and the inlet valve is open • Check pump • Check non return valve • Check level sensor <p><i>Füllventil Boiler mit Diagnose prüfen</i></p> <ul style="list-style-type: none"> • <i>Prüfen, ob Wasser angeschlossen und das Einlaufventil geöffnet ist</i> • <i>Pumpe prüfen</i> • <i>Rückschlagventil überprüfen</i> • <i>Niveausensor überprüfen</i> <p><i>Vérifier la soupape de remplissage de la chaudière avec diagnostic</i></p> <ul style="list-style-type: none"> • <i>Vérifier que l'eau est connecté et la valve d'entrée est ouvert</i> • <i>Vérifier la pompe</i> • <i>Vérifier le clapet de retenue</i> • <i>Vérifier le capteur de niveau</i>
W33	Timeout coffee boiler filling (80 seconds) <i>Zeitüberschreitung Kaffeeboilerbefüllung</i> <i>Temporisation remplissage chauffe-café</i>	<p>Check if the water is connected</p> <ul style="list-style-type: none"> • Check inlet valve in diagnostic • Check pump pressure (< 10 bar in Diagnostic) • Check pressure relief valve 12 bar • Check non return valve boiler inlet • Brewing valve does not close • Check Flowmeter <p><i>Prüfen, ob Wasser angeschlossen ist</i></p> <ul style="list-style-type: none"> • <i>Einlaufventil prüfen</i> • <i>Pumpendruck prüfen (< 10bar in Diagnose)</i> • <i>Expansionsventil 12 bar prüfen</i> • <i>Rückschlagventil überprüfen</i> • <i>Brühventil schliesst nicht</i> • <i>Flowmeter prüfen</i> <p><i>Vérifier que l'eau est connectée</i></p> <ul style="list-style-type: none"> • <i>Vérifier la valve d'entrée</i> • <i>Vérifier la pression de la pompe</i> • <i>Vérifier la valve d'expansion 12 bars</i> • <i>Vérifier le clapet de non-retour</i> • <i>Vérifier le capteur de retenue</i> • <i>Vérifier le debitmetre</i>
W34	Timeout steam boiler pressure (600 seconds) <i>Zeitüberschreitung Dampfboilerdruck</i> <i>Temporisation pression chauffe-vapeur</i>	<p>Check heater steam boiler with diagnostic</p> <ul style="list-style-type: none"> • Check power supply • Check temperature switch F11 A + B • Check pressure sensor <p><i>Heizung Dampfboiler mit Diagnose prüfen</i></p> <ul style="list-style-type: none"> • <i>Stromversorgung überprüfen</i> • <i>Übertemperatursicherungen F 11A + B überprüfen</i> • <i>Drucksensor überprüfen!</i> <p><i>Vérifier le chauffage du chauffe-vapeur avec diagnostic</i></p> <ul style="list-style-type: none"> • <i>Vérifier l'alimentation</i> • <i>Vérifier le fusible thermique F 11 A + B</i> • <i>Vérifier le capteur de pression</i>

Code	Fault description	Solution
<i>Code</i>	<i>Fehlerbeschreibung</i>	<i>Lösung</i>
<i>Code</i>	<i>Description de l'erreur</i>	<i>Solution</i>
W35	Timeout coffee boiler temperature (180 seconds) <i>Zeitüberschreitung Kaffeeboilertemperatur</i> <i>Temporisation température du chauffe-café</i>	Check heater coffee boiler with diagnostic <ul style="list-style-type: none"> • Check power supply • Check temperature switch F10 A + B • Check temperature sensor <i>Heizung Kaffeeboiler mit Diagnose prüfen</i> <ul style="list-style-type: none"> • <i>Stromversorgung überprüfen!</i> • <i>Übertemperatursicherungen F 10A + B überprüfen</i> • <i>Temperaturfühler überprüfen!</i> <i>Vérifier le chauffage du chauffe-café avec diagnostic</i> <ul style="list-style-type: none"> • <i>Vérifier l'alimentation</i> • <i>Vérifier le fusible thermique F 10 A + B</i> • <i>Vérifier le capteur de température</i>
W36	Incompatibility between parameters and the SW-version <i>Inkompatibilität zwischen Parameterdaten-Version und der SW-Version</i> <i>Incompatibilité entre paramètres et version logiciel</i>	Switch off and on again – Repeat the SW update <ul style="list-style-type: none"> • Use the latest version of the software from our web shop <i>Aus- und einschalten – SW-Update wiederholen</i> <ul style="list-style-type: none"> • <i>Aktuelle Software aus unserem Webshop verwenden</i> <i>Allumer et éteindre - SW mise à jour à nouveau</i> <ul style="list-style-type: none"> • <i>Utilisés logiciel en cours à partir de notre boutique en ligne</i>
W37	Check the clock on the menu or on the control board <i>Uhrzeit des Menü oder der Steuerung überprüfen</i> <i>Contrôler l'horloge du menu ou de l'écran de contrôle</i>	Check clock – adjust clock – check clock after some minutes <ul style="list-style-type: none"> • When repeating the error message remove jumper J10 for 10 min and place it again. Adjust clock. <i>Uhrzeit prüfen – Uhrzeit einstellen – nach einigen Minuten Uhrzeit wieder prüfen</i> <ul style="list-style-type: none"> • <i>Bei wiederholter Fehlermeldung Jumper W1 für 10 min entfernen und wieder aufstecken. Uhrzeit einstellen.</i> <i>Vérifier l'heure – régler l'heure – revérifier l'heure après quelques minutes</i> <ul style="list-style-type: none"> • <i>En cas de message d'erreur réitéré, retirer le cavalier W1 pendant 10 minutes, puis l'enficher de nouveau. Régler l'heure.</i>
W38	Incompatibility between the messages and the SW <i>Inkompatibilität zwischen den Meldungen und der SW-Version</i> <i>Incompatibilité entre messages et logiciel</i>	Check SW and message version <i>Softwareversion und Version der Meldungen prüfen</i> <i>Vérifier la version logicielle et la version des messages</i>
W40	Short circuit +12V powder board <i>Kurzschluss Pulvermodul-Bord</i> <i>Court-circuit carte du module poudre</i>	Check powder board <i>Pulvermodulboard prüfen</i> <i>Vérifier la carte du module poudre</i>
W56	Short circuit AUX valve [Y20] <i>Kurzschluss AUX Ventil</i> <i>Court-circuit soupape AUX</i>	Check valve with diagnostic <ul style="list-style-type: none"> • Check cable from valve to control board <i>Ventil mit Diagnose prüfen</i> <ul style="list-style-type: none"> • <i>Kabel vom Ventil zum Mainboard prüfen</i> <i>Vérifier la soupape avec diagnostic</i> <ul style="list-style-type: none"> • <i>Vérifier le câble de la soupape au l'écran de commande</i>
W57	Short circuit AUX valve [YAUX] <i>Kurzschluss AUX Ventil</i> <i>Court-circuit soupape AUX</i>	Check valve with diagnostic <ul style="list-style-type: none"> • Check cable from valve to control board <i>Ventil mit Diagnose prüfen</i> <ul style="list-style-type: none"> • <i>Kabel vom Ventil zum Mainboard prüfen</i> <i>Vérifier la soupape avec diagnostic</i> <ul style="list-style-type: none"> • <i>Vérifier le câble de la soupape au l'écran de commande</i>
W58	Short circuit inlet valve [Y9] <i>Kurzschluss Einlaufventil</i> <i>Court-circuit soupape entrée eau</i>	Check valve with diagnostic <ul style="list-style-type: none"> • Check cable from valve to control board <i>Ventil mit Diagnose prüfen</i> <ul style="list-style-type: none"> • <i>Kabel vom Ventil zum Mainboard prüfen</i> <i>Vérifier la soupape avec diagnostic</i> <ul style="list-style-type: none"> • <i>Vérifier le câble de la soupape au l'écran de commande</i>

Code	Fault description	Solution
<i>Code</i>	<i>Fehlerbeschreibung</i>	<i>Lösung</i>
<i>Code</i>	<i>Description de l'erreur</i>	<i>Solution</i>
W59	Short circuit pinch valve [Y5] <i>Kurzschluss Quetschventil</i> <i>Court-circuit soupape à manchon</i>	Check valve with diagnostic <ul style="list-style-type: none"> • Check cable from valve to control board <i>Ventil mit Diagnose prüfen</i> • <i>Kabel vom Ventil zum Mainboard prüfen</i> <i>Vérifier la soupape avec diagnostic</i> • <i>Vérifier le câble de la soupape au l'écran de commande</i>
W60	Short circuit steam wand valve [Y5] <i>Kurzschluss Ventil Dampfhahn</i> <i>Court-circuit soupape pour lance vapeur</i>	Check valve with diagnostic <ul style="list-style-type: none"> • Check cable from valve to control board <i>Ventil mit Diagnose prüfen</i> • <i>Kabel vom Ventil zum Mainboard prüfen</i> <i>Vérifier la soupape avec diagnostic</i> • <i>Vérifier le câble de la soupape au l'écran de commande</i>
W61	Timeout grinder left <i>Zeitüberschreitung Mühle links</i> <i>Temporisation moulin gauche</i>	Check grinder with diagnostic <ul style="list-style-type: none"> • Clean the burrs • Check fuse in the cable for the grinder <i>Mühle mit Diagnose prüfen</i> • <i>Mahlscheiben reinigen</i> • <i>Sicherung im Kabel der Mühle prüfen</i> <i>Vérifier le moulin avec diagnostic</i> • <i>Nettoyer les meules</i> • <i>Vérifier le fusible du câble du moulin</i>
W62	Timeout grinder right <i>Zeitüberschreitung Mühle rechts</i> <i>Temporisation moulin droit</i>	Check grinder with diagnostic <ul style="list-style-type: none"> • Clean the burrs • Check fuse in the cable for the grinder <i>Mühle mit Diagnose prüfen</i> • <i>Mahlscheiben reinigen</i> • <i>Sicherung im Kabel der Mühle prüfen</i> <i>Vérifier le moulin avec diagnostic</i> • <i>Nettoyer les meules</i> • <i>Vérifier le fusible du câble du moulin</i>
W63	Water missing – flowrate too low <i>Wasser fehlt – Durchfluss zu tief</i> <i>Pas assez d'eau – débit trop faible</i>	Check inlet valve <ul style="list-style-type: none"> • Check flow meter • Fill up water tank • Check correct position of the water tank <i>Einlassventil prüfen</i> • <i>Flowmeter prüfen</i> • <i>Wassertank füllen</i> • <i>Korrekten Sitz des Wassertanks prüfen</i> <i>Vérifier la soupape d'entrée</i> • <i>Vérifier le débitmètre</i> • <i>Remplir le réservoir</i> • <i>Vérifier le positionnement correct du réservoir</i>
W64	Link Keyboard <i>Link Tastatur</i> <i>Connection clavier</i>	Check the cable from key board to the control board <i>Kabel von Tastatur zum Mainboard prüfen.</i> <i>Vérifier le câble du clavier au l'écran de commande</i>

Appendixes – Anhänge – Appendices

The diagrams in this technical manual are supposed to be at the latest version. Updated diagrams are always on our web shop. The change in this manual can be with delay.

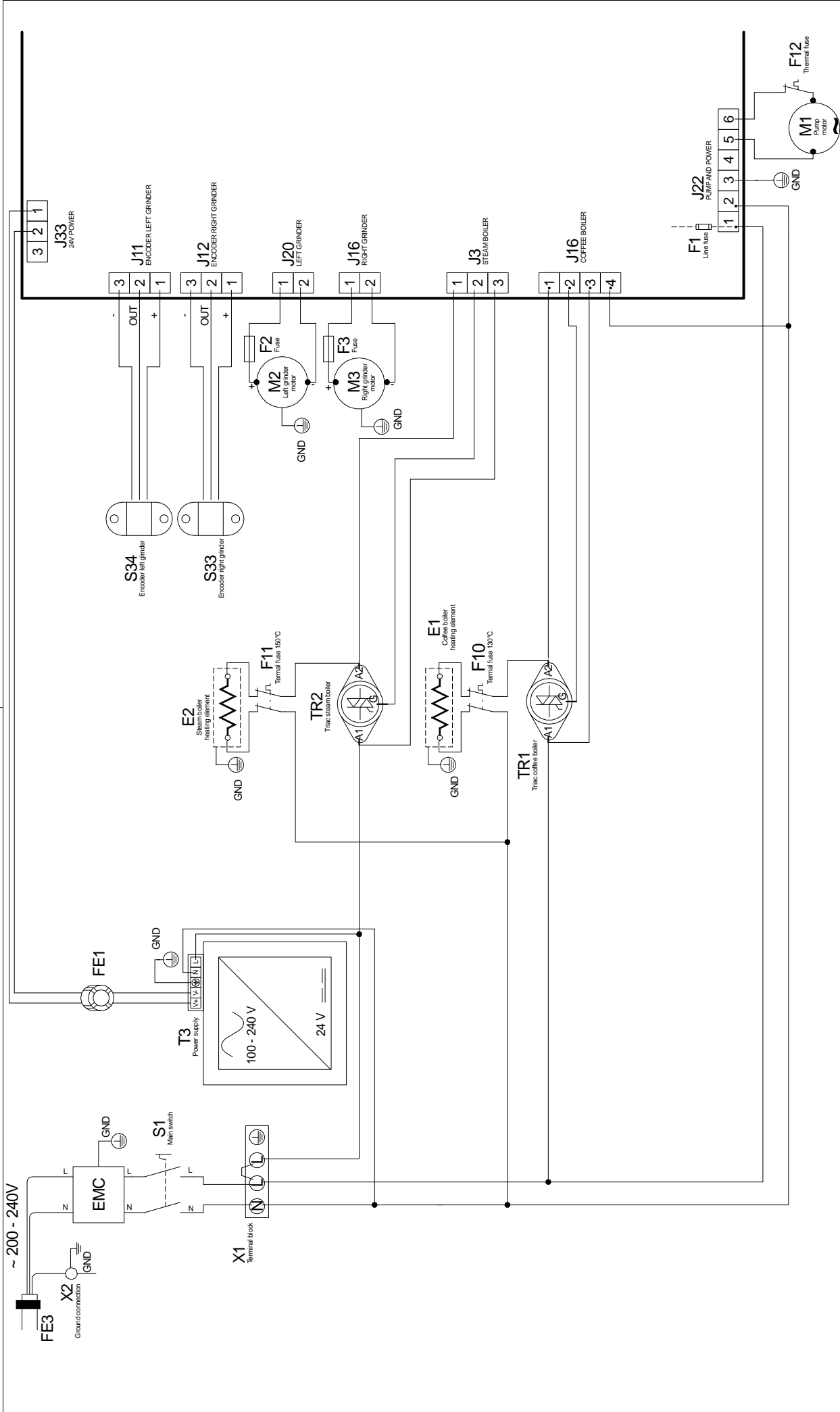
Die Schemata in diesem technischen Handbuch sollten auf dem aktuellsten Stand sein. Aktuelle Zeichnungen sind immer auf unserem Webshop. Die Anpassung in diesem Handbuch kann mit Verspätung erfolgen.

Les schémas dans ce manuel technique sont supposés être conformes à l'état le plus récent. Les dessins actuels sont toujours dans notre boutique en ligne. Les modifications dans ce manuel peuvent être effectuées avec retardement.

Legend – Legende – Légende

Abkürzung Short cut	Bezeichnung Deutsch	Description English	Description Français
B1	Temperatursensor Kaffeeboiler	NTC coffee boiler	Capteur de température chaudière à café
B3	Niveausensor Dampfboiler	Steam boiler water level	Capteur de niveau chaudière de vapeur
E1	Heizung Kaffeeboiler	Coffee boiler heating element	Chauffage chaudière à café
E2	Heizung Dampfboiler	Steam boiler heating element	Chauffage chaudière à vapeur
E3	Heizung Brühgruppe	Heater brewing chamber	Chauffage groupe d'infusion
F1	Sicherung	Fuse	Fusible
F2	Sicherung	Fuse	Fusible
F10	Temperatursicherung K-Boiler 150°C	Thermal fuse coffee boiler 150°C	Fusible thermique chaudière à café 150°C
F11	Temperatursicherung D-Boiler 150°C	Thermal fuse steam boiler 150°C	Fusible thermique chaudière à vapeur 150°C
F12	Temperatursicherung Pumpe	Thermal fuse pump	Fusible thermique pompe
M1	Wasserpumpe	Water pump	Pompe d'eau
M2	Mühle links	Left grinder	Moulin gauche
M3	Mühle rechts	Right grinder	Moulin droit
M6	Luftpumpe	Air pump	Pompe d'air
M7	Spindelmotor oben	Upper gear motor	Moteur piston supérieur
M8	Spindelmotor unten	Lower gear motor	Moteur piston inférieur
M30	Schneckenantrieb links Pulvermodul	Left screw drive Powder module	Transmission à vis sans fin gauche module poudre
M31	Schneckenantrieb rechts Pulvermodul	Right screw drive Powder module	Transmission à vis sans fin droit module poudre
M32	Mixermotor Pulvermodul	Mixer motor Powder module	Moteur mélangeur module poudre
M33	Ventilator Pulvermodul	Fan Powder module	Ventilateur module poudre
P1	Flowmeter	Flowmeter	Débitmètre
S1	Hauptschalter	Main switch	Commutateur central
S12	Türschalter	Door switch	Contact porte
S13	Drucksensor	Pressure transducer	Capteur de pression
S14	Spindelmotor oben Umdrehungsmesser	Upper motor rotation sensor	Capteur rotation moteur supérieur
S15	Spindelmotor oben Endschalter	Upper motor endswitch	Commutateur de fin de course du moteur supérieur
S16	Spindelmotor unten Umdrehungsmesser	Lower motor rotation sensor	Capteur rotation moteur inférieur
S17	Spindelmotor unten Endschalter	Lower motor endswitch	Commutateur de fin de course du moteur inférieur
S18	Satzschublade	Grounds drawer	Tiroir à marc
S19	Niveausensor Wassertank	Level sensor water tank	Capteur de niveau réservoir
S33	Encoder rechte Mühle	Encoder right grinder	Encoder moulin droit
S34	Encoder linke Mühle	Encoder left grinder	Encoder moulin gauche
T3	Netzgerät	Power Supply	Alimentation
TR1	Triac Kaffeeboiler	Triac coffee boiler	Triac chaudière à café
TR2	Triac Dampfboiler	Triac steam boiler	Triac chaudière à vapeur
X1	Anschlussklemme	Coffee machine terminal block	Bloc de jonction machine a café
X2	Erdung	Ground connection	Connexion châssis

Abkürzung Short cut	Bezeichnung Deutsch	Description English	Description Français
Y1	Brühventil	Brewing valve	Soupape d'infusion
Y3	Dampfboiler Füllventil	Steam boiler filling valve	Soupape remplissage de chaudière à vapeur
Y4	Dampfventil	Steam valve	Soupape vapeur
Y5	Quetschventil	Pinch valve	Soupape a manchon
Y6	Heisswasserventil	Hot water valve	Soupape de l'eau chaude
Y7	Ventil Dampfplanze	Valve steam wand	Soupape de lance vapeur
Y9	Einlassventil	Inlet valve	Soupape entree
Y13A	Luftventil	Air valve	Soupape d'air
Y15	Quetschventil	Pinch valve	Vanne à pincement
Y30	Heisswasserventil Pulvermodul	Hot water valve Powder module	Soupape d'eau chaude pour module poudre



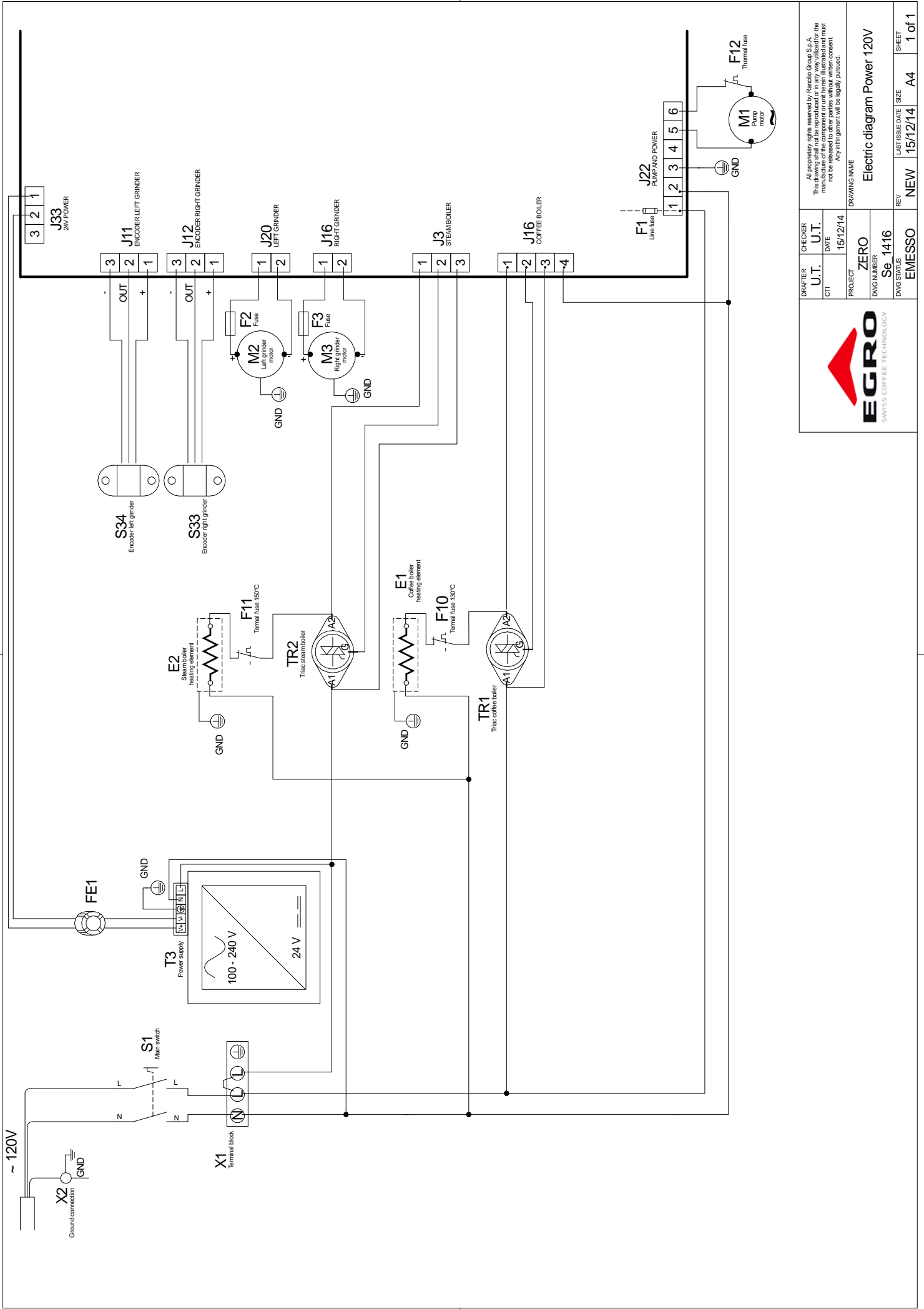
DRAFTER		CHECKER	DRAWING NAME		
U.T.	U.T.	U.T.	Electric diagram Power 200 - 240V		
CTI	DATE	DATE	REV		
	15/12/14	15/12/14	NEW	LAST ISSUE DATE	SIZE
PROJECT		ZERO	REVISION	DATE	SIZE
DWG NUMBER		Se_1415	REV	15/12/14	A4
DWG STATUS		EMESSO	REV	NEW	1 of 1



EGRO

 SWISS COFFEE TECHNOLOGY

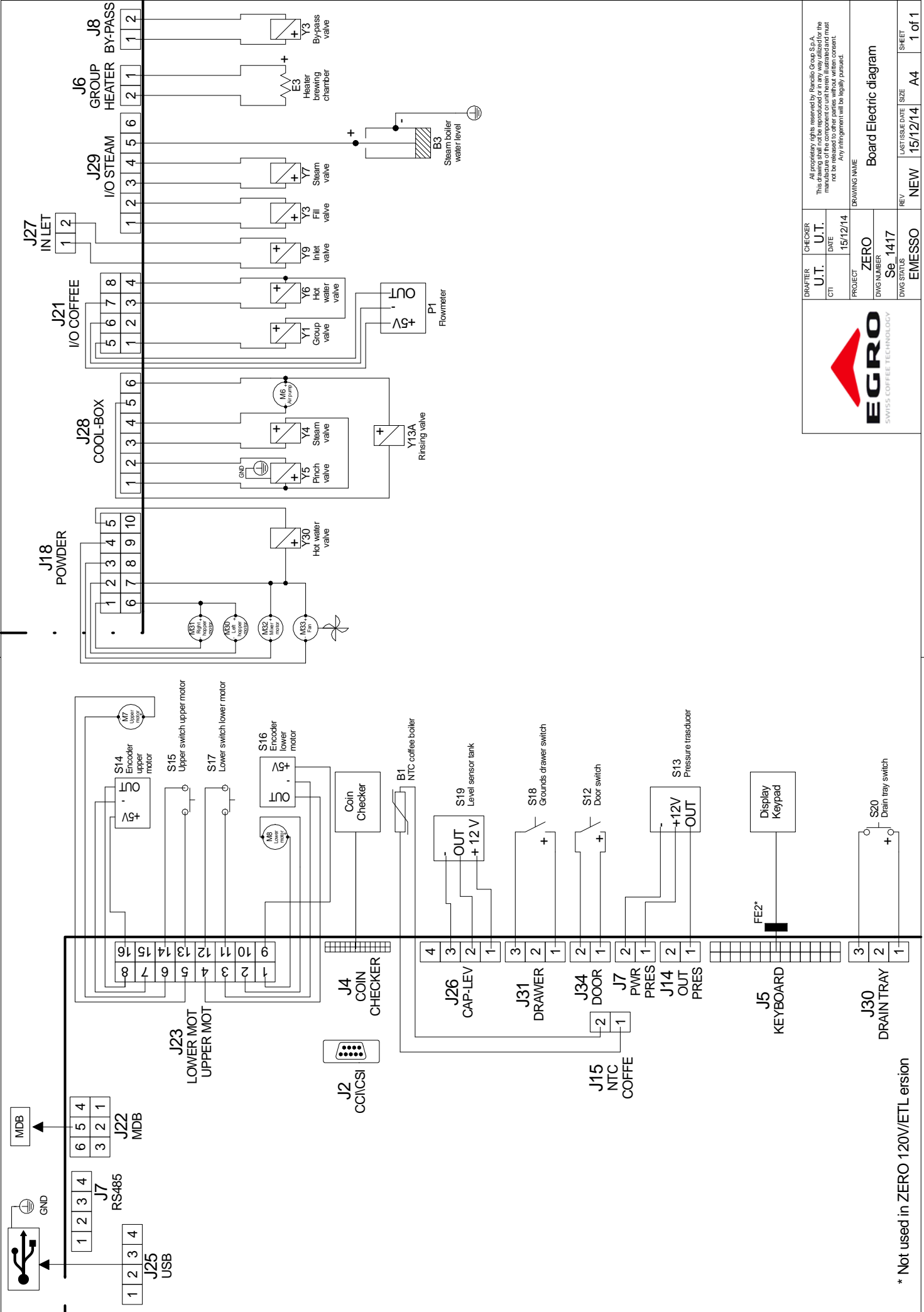
All proprietary rights reserved by Rancilio Group S.p.A. This document and its contents are the property of Rancilio Group S.p.A. and its manufacturer. The component or unit herein illustrated and must not be released to other parties without written consent. Any infringement will be legally pursued.



DRAFTER U.T. CTI	CHECKER U.T. DATE	DRAWING NAME		REV	LAST ISSUE DATE	SIZE	SHEET
		PROJECT ZERO	Electric diagram Power 120V				
DWG NUMBER Se_1416		REVISION	DATE	DESCRIPTION	DATE	SIZE	SHEET
EMESSO		NEW	15/12/14	A4	1	1	1

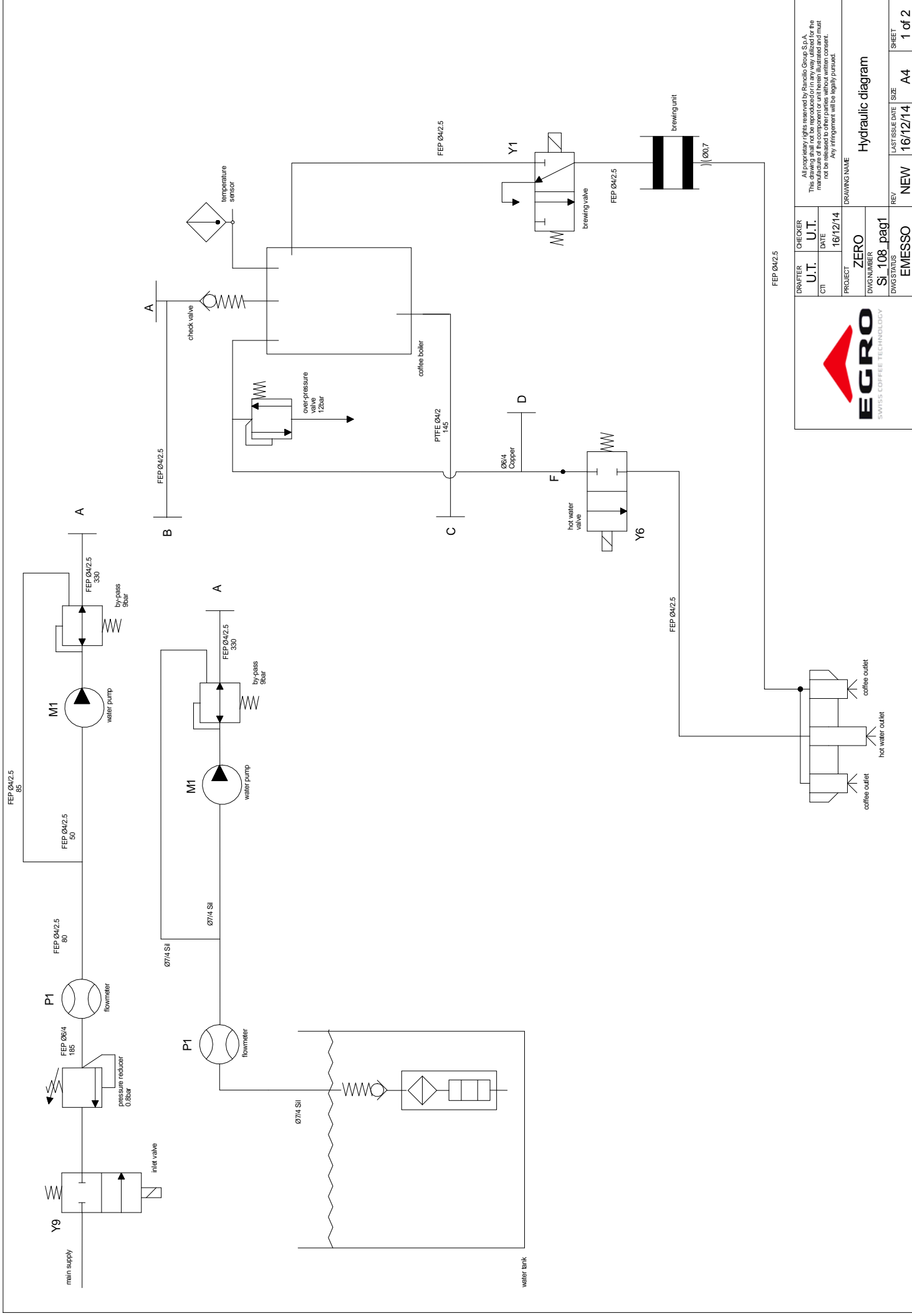


All proprietary rights reserved by Rancilio Group S.p.A.
 This drawing and its content are the property of Rancilio Group S.p.A. and its
 manufacturer of the component or unit herein. All standards and must
 not be released to other parties without written consent.
 Any infringement will be legally pursued.



		All proprietary rights reserved by Rancilio Group S.p.A. This document and its content are the property of Rancilio Group S.p.A. and its manufacturer of the component or unit herein. All data and content must not be released to other parties without written consent. Any infringement will be legally pursued.	
DRAFTER	CHECKER	DRAWING NAME	
U.T.	U.T.	Board Electric diagram	
CTI	DATE	PROJECT	LAST ISSUE DATE
	15/12/14	ZERO	15/12/14
		DWG NUMBER	SIZE
		Se_1417	A4
		DWG STATUS	SHEET
		EMESSO	1 of 1
		REV	
		NEW	

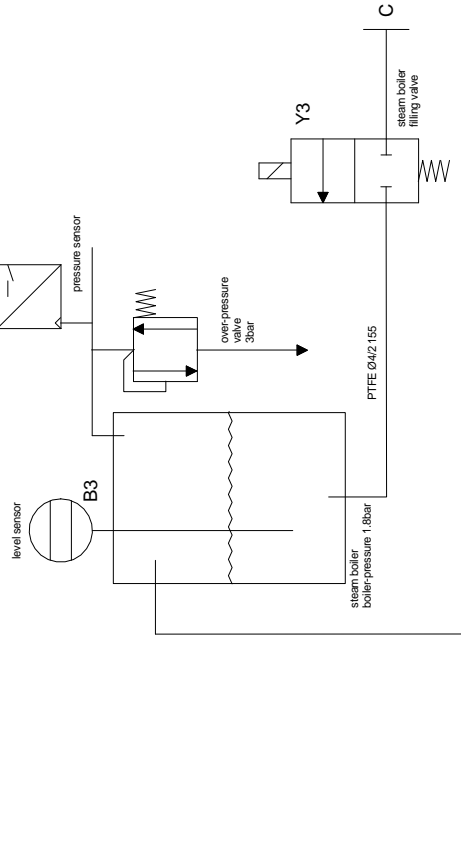
* Not used in ZERO 120V/ETL version



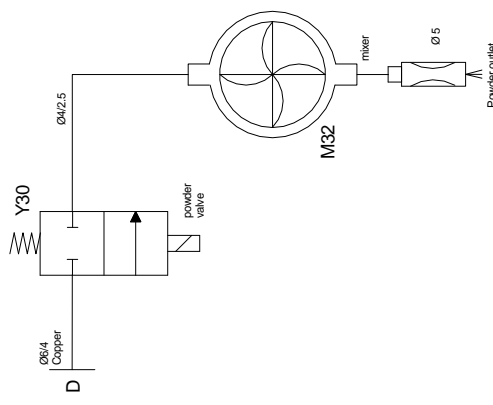
DRAFTER U.T. CUI		CHECKER U.T. DATE		PROJECT ZERO DWG NUMBER Si_108 pag1		DRAWING NAME Hydraulic diagram	
Dwg STATUS EMESSE		REV NEW		LAST ISSUE DATE 16/12/14		SIZE A4	
SHEET 1 of 2							

All proprietary rights reserved by Innovo Group S.p.A.
 This drawing is the property of Innovo Group S.p.A. and must not be released to other parties without written consent.
 Any infringement will be legally pursued.

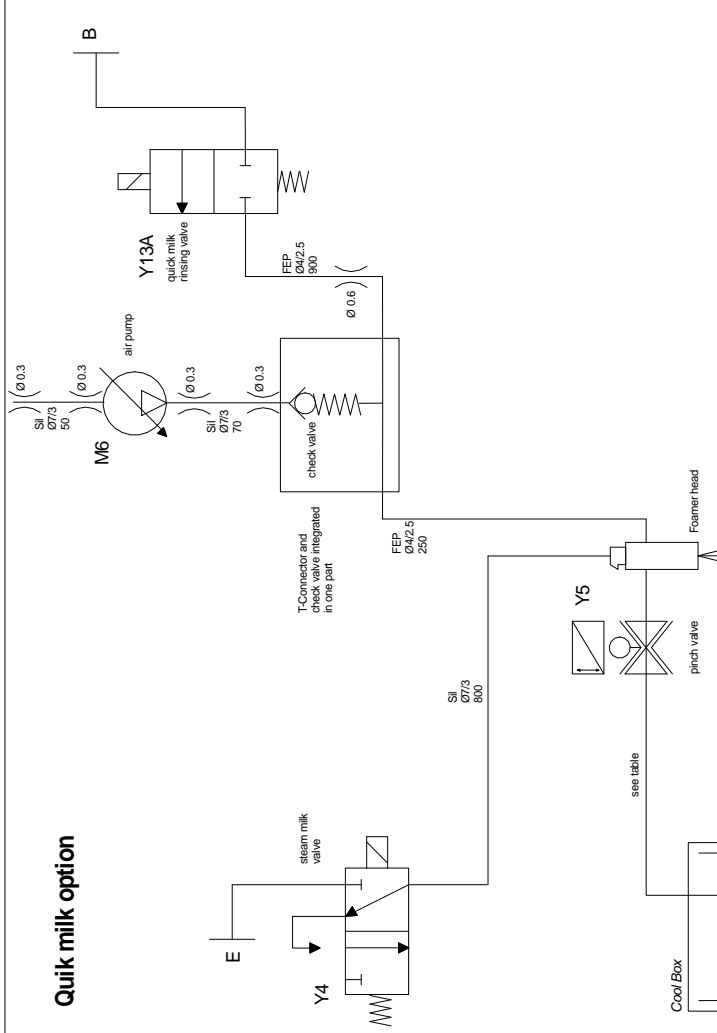
Steam boiler option



Powder option

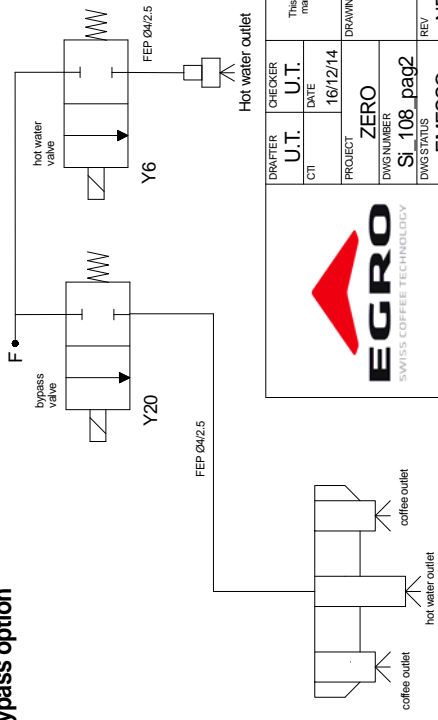


Quik milk option



Mounting Position	Code	Y15	Pipe	Connect Milk to	Connect Water/Air to
Lateral Left	00055455		sil 1000 7/4	Injector Left	Injector Right
Central spout	34040123		sil 1000 6/4	Injector Right	Injector Left

Bypass option



DRAWING NAME	Hydraulic diagram		
PROJECT	ZERO	DWG NUMBER	Si_108_pag2
CITY	U.T.	DATE	16/12/14
DRAFTER	EMESSO	CHECKER	NEW
DWG STATUS	EMESSO	LAST ISSUE DATE	16/12/14
REV	NEW	SIZE	A4
SHEET	2	2 of 2	

All proprietary rights reserved by Innova Group S.p.A.
This drawing is the property of Innova Group S.p.A. for the
manufacture of the component or unit herein illustrated and must
not be released to other parties without written consent.
Any infringement will be legally pursued.

Menu Tree – Menübaum – Arbre logiciel

	PRODUCTS	PRODUCTS SET-UP	MACHINE SET-UP	DATE & TIME	CLEANING SETUP	COUNTERS	DIAGNOSTIC
	Type	COFFEE	GENERAL	CLOCK	Daily Cleaning	PRODUCTS	ERRORS
C&M&P	Sequence	Boiler temperature	Language	Date mode	Cleaning time	Type	Last errors list
C	Grams	Group heater	Cash System mode	Set date	Block machine	Total	Reset last errors
C	Grinder	Auto-rinse time	Buzzer	Time mode	Cleaning reminder	Coffee	Total errors list
C	Impulses	First Coffee	Change manager PW	Set time	Steam boiler renewal	Coffee & Milk	TESTS
C	Pre-Infusion	Water outlet	Change tech PW	AUTO POWER ON	Renew time	Milk	Valve test
C	Pressure	GRINDERS	Keyboard	Enable Auto power	Days	Hot water	Inlet
C	Bypass	Gr left pulses/10g	Shift-Symbol	STANDBY CLEANING	Descaling	Steam	Brewing
C	Bypass first	Gr right pulses/10g	Sensibility	Sunday_time ON	Water quantity	Powder	Steam boiler fill
C&M	Coffee delay	Grind left test	Cof. powder alert	Sunday_time OFF		Powder & Coffee	Steam wand
W	Water quantity	Grind right test	Grounds value	Copy to all?		Powder & Milk	Steam foamer
M	Milk quantity	Left time %	Tank	Monday_time ON		Powder, Coffee & Milk	Hot water
M	Milk foam	MILK	Drain Connected	Monday_time OFF		Products	Pinch
M	Milk foam texture	Module type	UNITS	Tuesday_time ON		ID drink	Milk rinsing
P	Water amount	Foam texture	Temperature	Tuesday_time OFF		Reset counters	Water powder
P	First powder	Rinsing time	Pressure	Wednesday_time ON		MAINTENANCE	AUX output
P	Left p.amount	Milk rinsing	BOILER SETTINGS	Wednesday_time OFF		Brewing group	Heater test
P	Right p.amount	POWDER	Steam boiler	Thursday_time ON		Brewing cycles	Coffee boiler
	Product count	Module type	B. steam pressure	Thursday_time OFF		Max cycles number	Steam boiler
	Brewing cycles	Water test	Reduced power	Friday_time ON		Max cycles time	Brew chamber
	Price	Water amount	FACTORY SETTINGS	Friday_time OFF		Reset cycles	Motor test
	Dose	Left Powder test	Lower offset	Saturday_time ON		Water softener	Motor pump
	Test	Right Powder test	Lower eject	Saturday_time OFF		Filter capacity	Right grinder
C	Grinder	Powder amount left	Upper offset			Water used	Left grinder
	Cash settings	Powder amount right	Upper eject			Reset Filter	Upper piston
	-Enb std mode	Fan stop time	Upper brewing			Cleanings	Lower piston
	-Enb cash/self mode	Left screw speed	Autocalibration			Cleanings	Air pump
	-Register numb.	Right screw speed	DATA INTERFACE			Coffee cleanings	Screw drive left
	Name	Mixer speed	Cash system type			Milk cleanings	Screw drive right
		Auto-Rinse time	Decimal point			Reset cleanings	Mixer
			Coin value			Renew boiler water	Fan
			- C1			Descaling	Sensors
			- C2			Lifetime counters	Steam boiler level
			- C3			Type	Steam boiler press
			- C4			as above	Coffee boiler temp
			- C5			Products	Flowmeter
			- C6			- ID drink	Tank level
			MAINTENANCE FUNCTION			Cleanings	Grounds drawer
			First start-up			Cleanings	Door
			Heaters			- Coffee cleanings	Drip tray
			Cool down			- Milk cleanings	AUX1 switch
			Serial number			Renew boiler water	Buttons&Leds
			SOFTWARE VERSION			Descaling	Buttons
			Boot			Cycles	Illumination
			Software			Water	
			USB			Grinders	
			Message			Left grinder	
			Parameters			Left max amount	
						Reset left	
						Right grinder	
						Right max amount	
						Reset right	

C = Coffee parameter
W = Water parameter
M = Milk parameter
P = Powder parameter

Manager
Technician

Contacts

Ansprechpartner

Contacts

Headquarters, Production Plant and R&D Centers

Rancilio Group S.p.A. con socio unico

Viale della Repubblica 40
20015 Villastanza di Parabiago (MI) – Italy
Ph. +39 0331 408200
Fax +39 0331 551437
info@ranciliogroup.com

Egro Suisse AG

Bahnhofstrasse 66
5605 Dottikon – Switzerland
Ph. +41 (0)56 616 95 95
Fax +41 (0)56 616 95 97
info-ch@ranciliogroup.com

Worldwide Branch Locations

Spain

Rancilio Group Espana, S.A.
Gran Vía de Carlos III, 84 3ª – Edificio Trade
08028 Barcelona – Spain
Ph. +34 902 884 275
Ph. +34 934 923 414
Fax +34 93 496 57 01
info-es@ranciliogroup.com

Germany

Rancilio Group Deutschland GmbH
Talstrasse 27
97990 Weikersheim – Germany
Ph. +49 7934 99 29 30
Fax +49 7934 99 29 330
info-de@ranciliogroup.com

Portugal

Rancilio Group Portugal Lda
Rua José Vicente Gonçalves n°14-Armaz.-2
Parque Industrial do Seixal
2840-048 Aldeia de Paio Pires-Seixal
Lisboa - Portugal
Ph. +351 21 493 52 58

Switzerland

Egro Suisse AG
Bahnhofstrasse 66
5605 Dottikon – Switzerland
Ph. +41 (0)56 616 95 95
Fax +41 (0)56 616 95 97
info-ch@ranciliogroup.com

Rua Nova Urbanização do Cavaco 76
4470-264 Maia
Porto - Portugal
Ph. + 351 22 010 14 19
Fax +351 22 010 14 20
info-pt@ranciliogroup.com

USA / Canada

Rancilio Group North America Inc.
1340 Internationale Parkway / Suite 200
Woodridge, IL 60517 – U.S.A.
Ph. +1 630 914 7900
Fax +1 630 914 7901
Toll Free: +1 877 726 2454
info@ranciliogroupna.com

www.ranciliogroup.com